



L'aspiratore è la macchina indispensabile per trasportare i raspi che escono dalla diraspatrice al punto di raccolta.

I modelli proposti sono costruiti interamente in acciaio inox e possono essere abbinati a qualsiasi diraspatrice ed impianto.

The exhaust fan is an indispensable machine which carries the grape stalks that come out of the grape-destalker to the place in which they will be gathered.

These models are entirely in stainless-steel and it is possible to combine them with every grape-destalker or equipment.

L'aspirateur de rafles permet d'aspirer les rafles de la sortie de l'égrappoir pour les emmener au point de récolte souhaité.

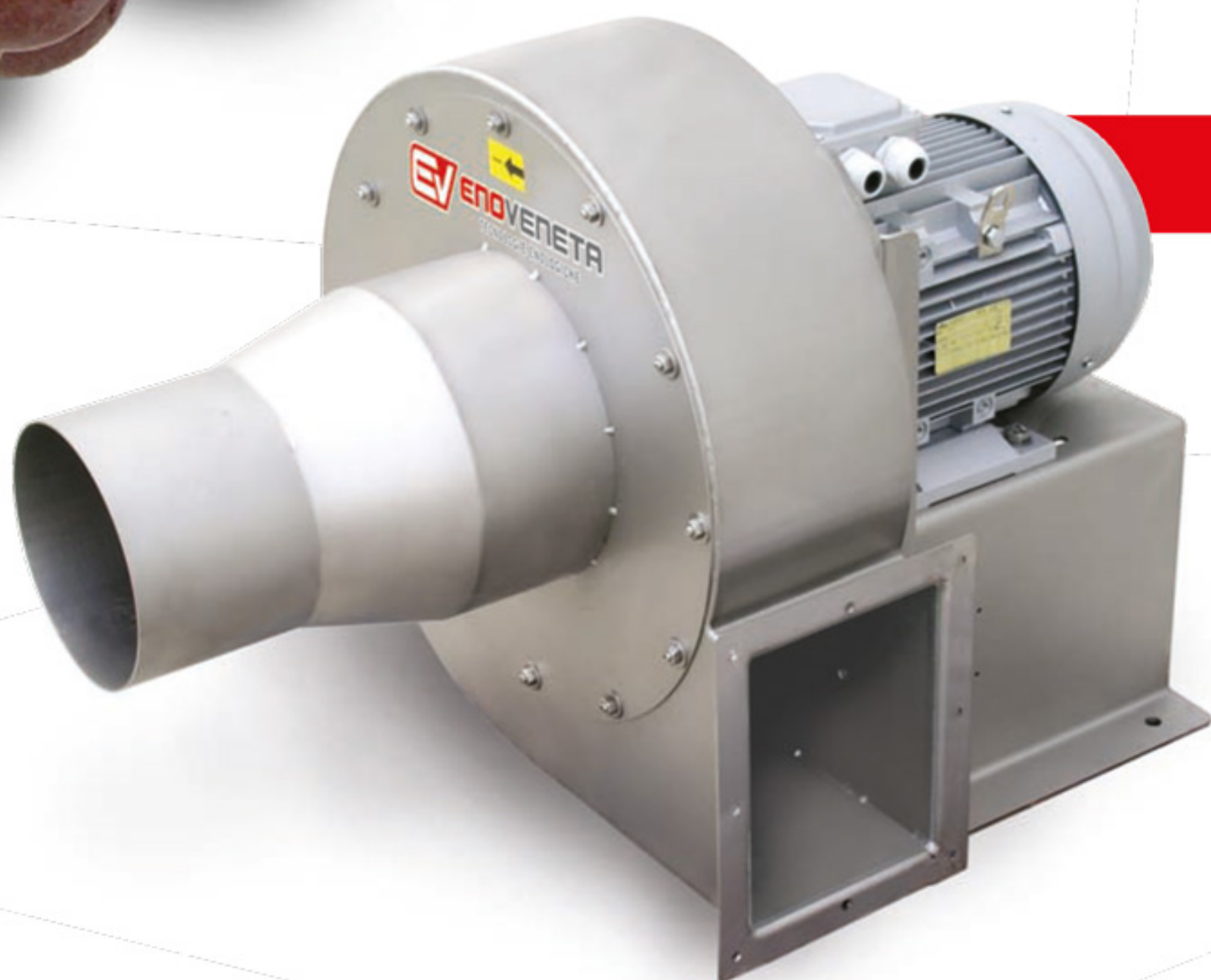
Les aspirateurs sont en inox, utilisables avec tous les égrappoirs: choisir la version d'aspirateur approprié à la performance souhaitée, et prévoir une trémie de ramassage à la sortie de l'égrappoir.

Der Saugapparat ist eine unentbehrliche Maschine, die die Traubenkämme von der Abbeermaschine zu dem Abladeplatz bringt. Diese Modelle sind ganz aus rostfreiem Stahl und können mit jeder Abbeermaschine und jeder Anlage gekoppelt werden.

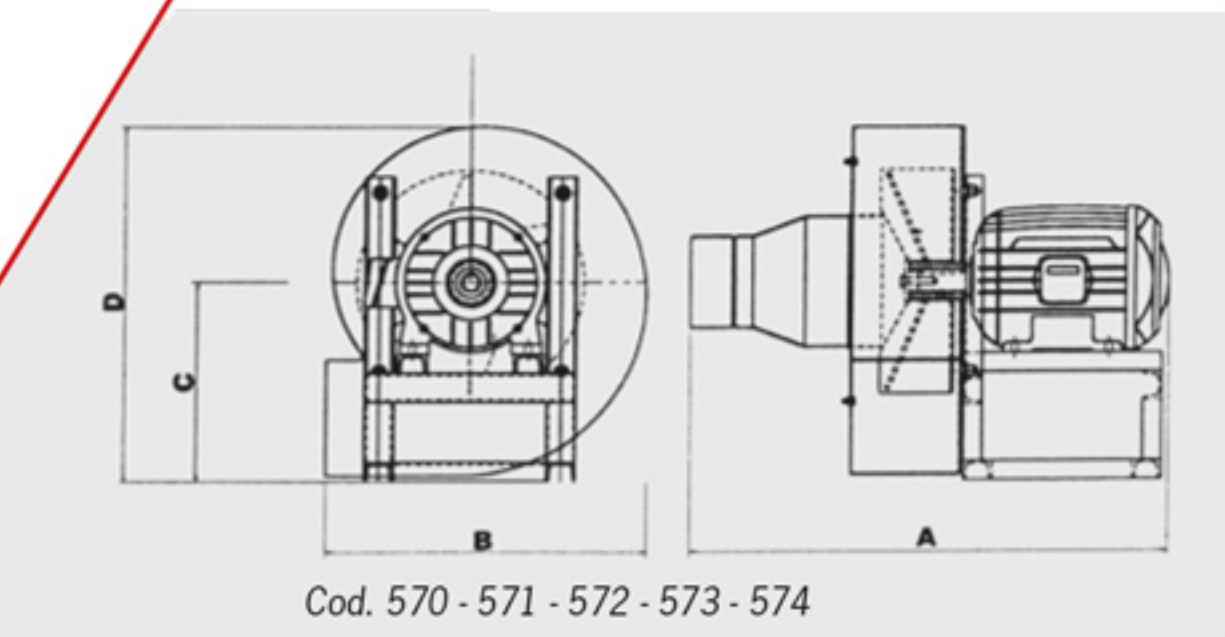
El aspirador es una máquina indispensable para transportar los escobajos que salen de la esdrujadora hasta el punto de colección.

Todos los modelos son enteramente de acero inox y se puede emparejarlos con cualquiera estrujadora e instalación.

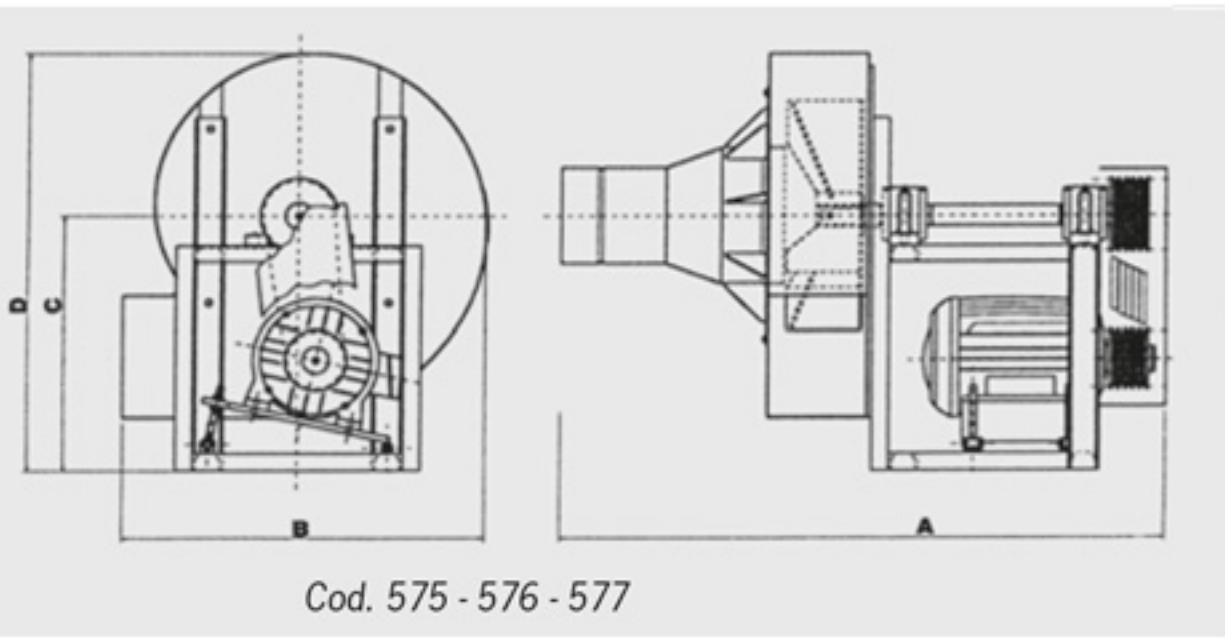
ASPIRATORE PER RASPI



Exhaust Fan
Aspirateur
Saugapparat
Aspirador



Cod. 570 - 571 - 572 - 573 - 574



Cod. 575 - 576 - 577

		570	571	572	573	574	575	576	577
Direttamente accoppiato Direct coupled Directement accouplé Direkt gekuppelt Directamente acoplado	kW	4	5.5	7.5	11	15	11	15	19
Portata d'aria Air carrying Volume engendré Luftmenge Caudal aire	mc/1'	45/50	50/60	65/70	75/80	85/90	90/95	130/135	150/160
Diametro tubazione Pipes diameter Diamètre du tube Durchmesser des Leitungsrohrs Diametro tubo	mm	160	200	200	200	200	250	250	315
Lunghezza tubazione consigliata Advised pipes length Longueur du tuyau conseillé Empfohlene Länge des Leitungsrohrs Longitud tubo aconsejada	m	18/20	20/30	25/30	30/35	40/42	30/35	45/50	60/65
Produzione diraspatrice Output Grape-Destalker Production de l'égrappoir Leistung der Abbeermaschine Produccion despalilladora	Ton/h	15/20	20/30	30/35	40/50	50/55	55/60	130/150	180/200
Dimensioni Dimensions Dimensions Dimensionen Dimensiones	mm								
	A	980	980	980	1090	1090	1520	1520	1520
	B	600	600	600	660	660	960	960	960
	C	690	690	690	740	740	1120	1120	1120
	D	395	395	395	410	410	690	690	690

Dati e misure non sono impegnativi e possono essere variati senza preavviso.
 Measurements and operating data are approximative, not legally binding and subject to change without notice.
 Données et dimensions indicatives, sous réserve de modifications sans préavis
 Daten und Massangaben sind indikativ und können ohne Voranzeige verändert werden.
 Datos y medidas no son vinculantes y pueden ser variados sin previo aviso.