



YANMAR

KOMPAKTER TRAKTOR

GK Series

16 PS - 20 PS



Call for Yanmar solutions



neueste integrierte designs für zukunftsweisende

TECHNOLOGIE FÜR SIE

YANMAR Traktoren, die für die Vereinfachung von schwersten Arbeiten auf Bauernhöfen oder großen Gärten entwickelt und konstruiert sind, haben sich in Europa gut etabliert. Nicht nur in Europa, auch weltweit verlassen sich Kunden auf die von YANMAR entwickelten Landmaschinen.

Traktoren der GK Serie sind die kompaktesten von YANMAR. Mit geringeren Abmessungen, aber mit all der von Ihnen benötigten Traktortechnologie, sind sie genauso leistungsstark und vielseitig wie die größten Modelle im Sortiment.

POWER IM PAKET

Die YANMAR GK Serie verfügt über die geballte Leistung, um zahlreiche Aufgaben für Sie einfach und bequem zu erledigen, und bietet dennoch robuste und langlebige Traktoren, die extrem kompakt im Design sind. Die eingebaute Stärke hilft Ihnen bei der Umsetzung wesentlich größerer Aufgaben, wohingegen die Kompaktheit engeres Wenden und sanfteres Handling ermöglicht.

Die GK Serie ist ein weiteres Ergebnis von YANMARs "Solutioneering together". Mit



traktorleistung



jahrzehntelanger Erfahrung bei der Entwicklung und dem Bau von Traktoren bietet Ihnen YANMAR nun eine Traktorenserie, die Ihre Erwartungen übertreffen wird. Profitieren Sie von japanischer Konstruktionsqualität und spüren Sie das eingebaute Verständnis für Ihre Bedürfnisse, wenn Sie mit dieser Spitzentechnologie arbeiten.

Es ist Zeit, Ihrer Arbeit mit einem neuen Traktor von YANMAR zu genießen.

DER KOMPAKTE GK 160

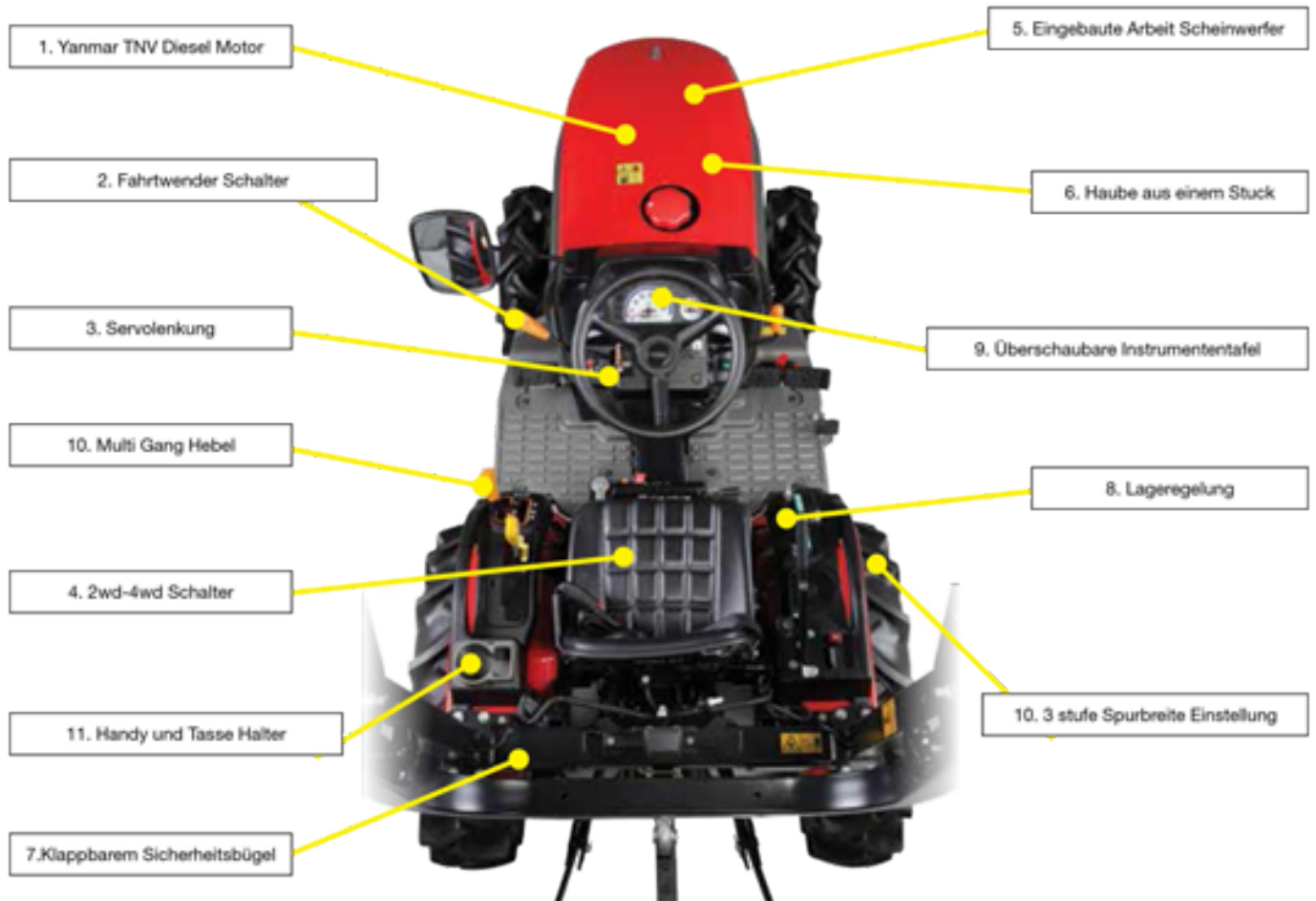
Für den europäischen Markt ist der YANMAR GK 160 der erste Traktor aus der neuen, kompakten GK Serie. Bei Modellen mit 16 PS und 20 PS in jeweils verschiedenen Kombinationen gibt es einen GK 160 für jede Anforderung.

Der Traktor ist mit einer Dreipunktkupplung ausgestattet und verfügt über eine Hubkapazität von 550 kg. Dies macht ihn zu einer hocheffizienten Maschine und einem sehr leistungsstarkem Arbeitstier. Der sparsame YANMAR Dieselmotor ist kräftig und läuft ruhig und gleichmäßig.

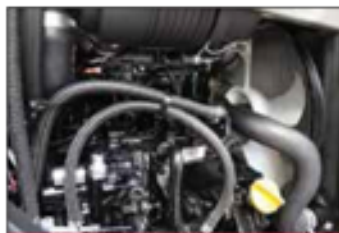
Die Kraft wird über ein äußerst effizientes Getriebe auf die Räder übertragen und ermöglicht Ihnen genau die zusätzliche Traction, die Sie benötigen. Den GK 160 können Sie mit zahlreichen landwirtschaftlichen und Gartenanbaugeräten verwenden.

Der kompakteste YANMAR Traktor auf dem Markt, kann Großes für Sie leisten. Bündeln Sie die Leistung, um Ihre Produktivität zu verbessern.

ÜBERBLICK VON DER PLATTFORM



MERKMALE GK



YANMAR TNV DIESEL MOTOR
Der Motor des GK mit TNV- Direkteinspritzung bietet Ihnen sowohl mehr Leistung als auch hervorragende Kraftstoffeinsparung. Dieser leistungsstarke neue Motor bietet das Maximum an Traktorleistung bei gleichzeitiger erheblicher Verringerung des Kraftstoffverbrauchs und besserer Abgaswerte.



FAHRTWENDER SCHALTER
Schalten zwischen vorwärts und rückwärts mit nur einem Hebel. Der GK ermöglicht ein Schalten zwischen vorwärts und rückwärts in einen einfache weg.

MÜHELOSES LENKEN

Hydrostatische Lenkung ist beim GK Standard, so dass Sie ohne Mühe lenken können. Dies vereinfacht das Handling insgesamt und verringert die Ermüdung bei mehrstündigen Einsätzen, die häufiges Wenden verlangen.



VOLLSTÄNDIG ZU ÖFFNENDE MOTORHAUBE

Vollständig zu öffnende Motorhaube. Der Zugriff auf den Motor ist einfach, da die Haube ohne Werkzeug vollständig geöffnet werden kann. Und der Abbau der Seitenabdeckungen ist genauso einfach.



ARBEITSSCHEINWERFER

Arbeitsscheinwerfer integriert an beide Seiten von Motorhaube. Für Erleuchtung jedes Gelände.



2WD<=>4WD SCHALTER

Beim GK können Sie zwischen Zweiradantrieb [2WD] und Vierradantrieb [4WD] vom Fahrersitz aus wählen, um sich der zu erledigenden Arbeit anzupassen.



SCHLEGELMULCHER



BODENFRÄSE



arbeit mit dem **GK**

MÄHWERK



GRUBBER



TRANSPORTBOX

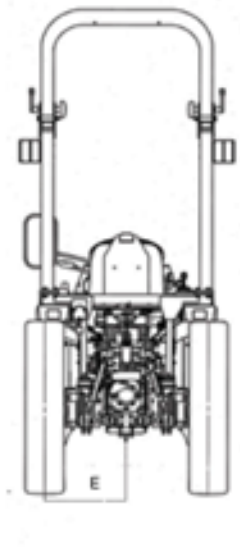
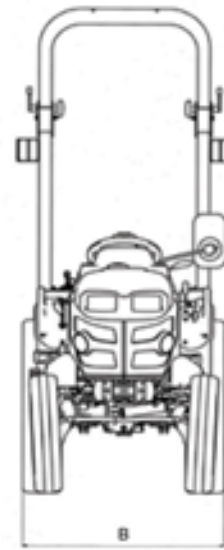
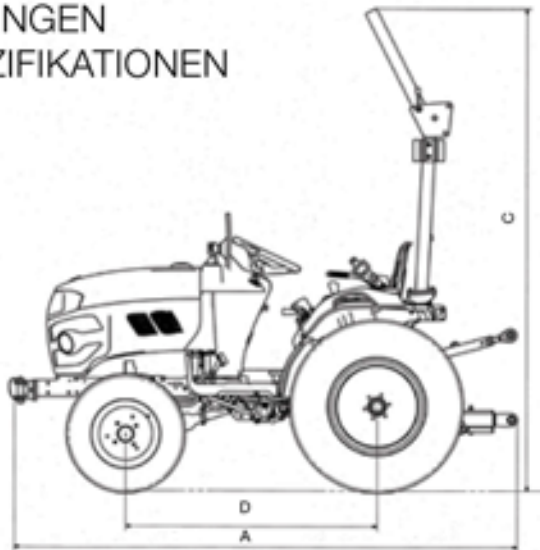


ANHÄNGER



HOLZERKLEINERER

ABMESSUNGEN UND SPEZIFIKATIONEN



LETTER	Reifen Kombination	VORNE		4.5-10	5-12	5.00-12	20x8.00-10	23x8.5-12
		HINTEN		7-16	8-16	8-18	212/80-15	9,5x16TL
A	Gesamtlänge mit Unterlenker		[mm]	2460				
B	Maximale Gesamtbreite		[mm]	1049	1049	1090	1150	1040
C	Gesamthöhe über Sicherheitsbügel		[mm]	2316	2340	2361	2306	2367
D	Radstand	GK160	[mm]	1227				
		GK200	[mm]	1277				
E	Bodenfreiheit		[mm]	217	241	262	207	268
	Traktor Gewicht	GK160	[kg]	590	600	615	600	-
		GK200R	[kg]	-	-	695	670	670

Model			GK160	GK200R
Motor	Typ		Wassergekühlter, 4-Takt-Diesel	
	Einspritzsystem		Direkteinspritzung	
	Model		3TNV70	3TNV76
	Hubraum	[cc]	853	1115
	Leistung	ECE-R24		11.1 kW / 2400 rpm
			[15.1 PS / 2400 rpm]	[19.3 PS / 2400 rpm]
Max. Leistung			15.6 PS / 2400 rpm	20.5 PS / 2400 rpm
Lenkung		Hydraulische Servolenkung		
Bremsen		Mechanisch, nasse Scheibenbremsen in Ölbad, mechanisch betätigt		
Getriebe	Gangen		8 vorwärts, 4 rückwärts	
	Gruppenschaltung		2 vorwärts, 1 rückwärts, Mechanische Wendeschaltung	
	Schaltstufen		4 Gang, mechanisch	
	Differentialsperre		Mechanisch, Standard	
Geschwindigkeit max drehzahl	Vorwärts	km/h	0.50-12.14	
	Rückwärts	km/h	0.40-6.31	
Zapfwelle	Zapfwellenschaltung		Mechanisch	
	Profil		1-3/8" 6 Rillig	
	Drehzahl	rpm	540 579 bei 2400 Motorumdrehungen pro Minute	
Elektrische Ausstattung	Batterie		12V-36AH	
	Lichtmaschine		12V-40AH	
Heckkraftheber	Zapfwellenschaltung		Dreipunktsystem Kat. I	
	Kontrol		Positions kontrolle	
	Max hubkraft		550 kg	
Anhängerkupplung	Zapfwellenschaltung		Zugpendel	
Sicherheit	Bügel		Standard	
	Sicherheitsgurt		Standard	

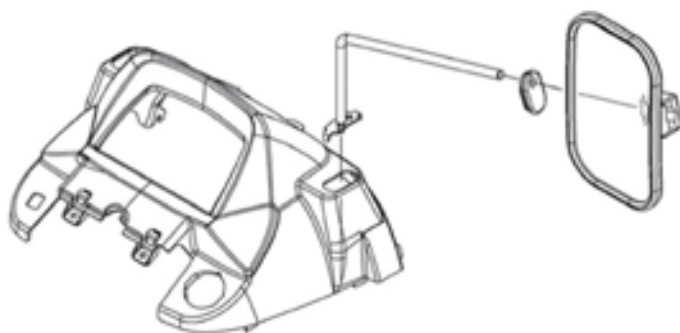
SPECIFICATIONS

Das Unternehmen behält sich das Recht vor, die obenstehenden Spezifikationen ohne Ankündigung zu ändern. Von der Europäischen Kommission zugelassen.

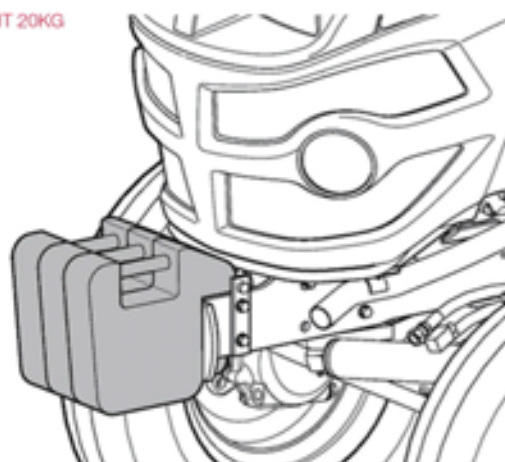
OPTIONEN



SEITE RÜCKSPIEGEL



FRONTGEWICHT 20KG



ERSATZTEILE UND SERVICE



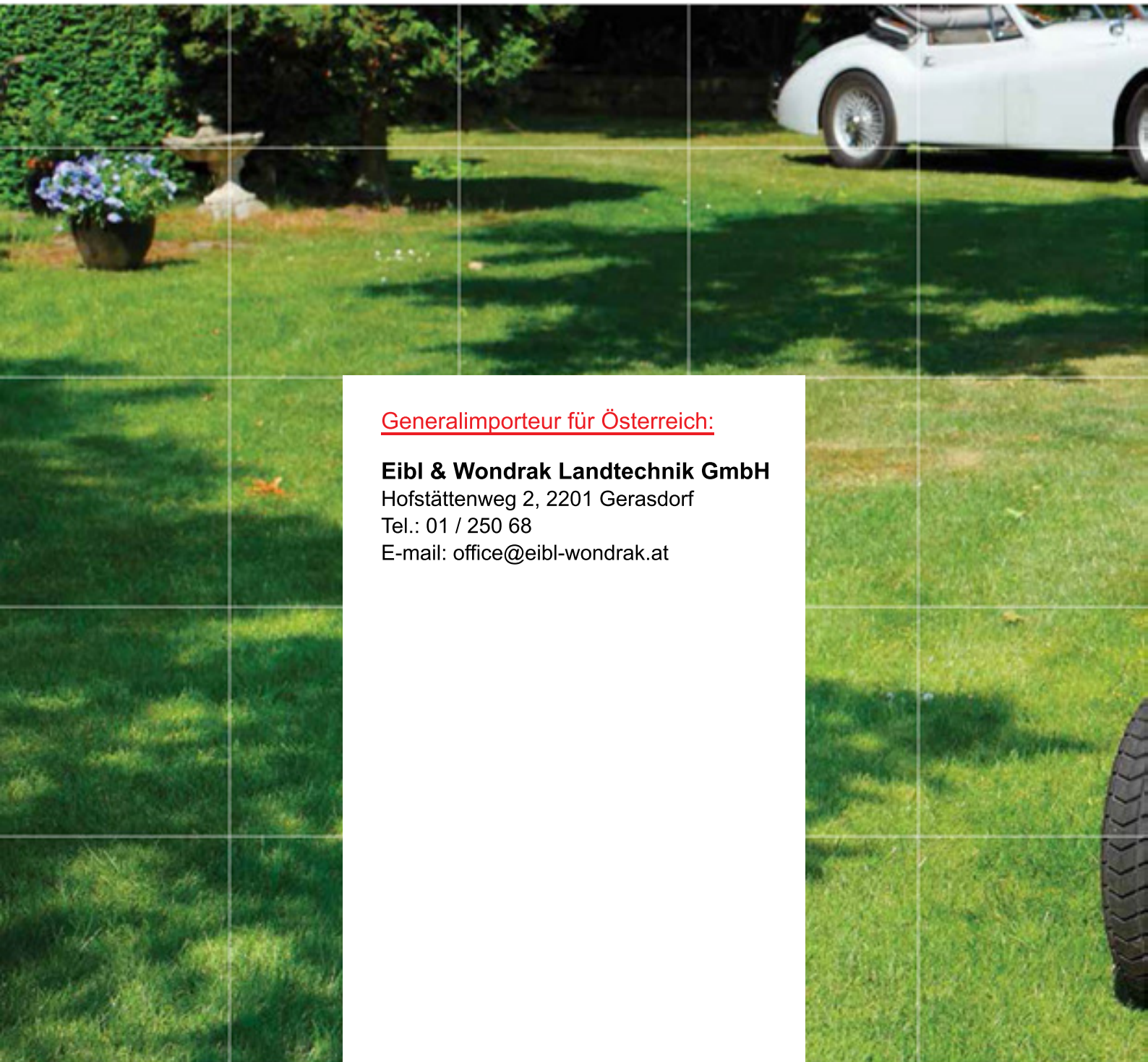
ERSATZTEILE

Für eine unverminderte Leistung und lange Lebensdauer Ihres Yanmar Traktors, ist die Verwendung von Originalteilen unerlässlich. Dasselbe gilt auch für die Reparatur und Wartung der Yanmar Traktoren. Und das auch in Ihrer Nähe. Von unseren Werken in Kobe [Japan] werden die Originalteile vom Vertriebszentrum in unser Logistikzentrum nahe Amsterdam weitergeleitet. Von dort aus gehen diese nach ganz Europa.



SERVICE UND GARANTIE

Servicepartner in ganz Europa bieten Ihnen Service, wo auch immer Sie sich befinden. Die Servicetechniker werden von Yanmar geschult, damit die Qualität der Arbeit gewährleistet ist. Yanmar bietet eine beschränkte Garantie von 2 Jahren auf alle Traktoren. Dadurch können Sie sorgenfrei mit Ihrem Traktor arbeiten.



Generalimporteur für Österreich:

Eibl & Wondrak Landtechnik GmbH

Hofstättenweg 2, 2201 Gerasdorf

Tel.: 01 / 250 68

E-mail: office@eibl-wondrak.at