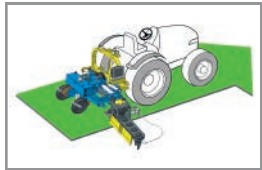
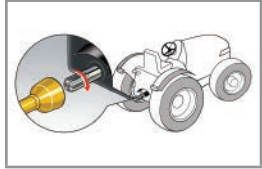


NEW

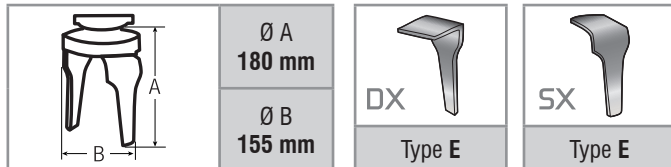


Standard equipment

Scambiatore di calore
Heat exchanger
Wärmetauscher
Intercambiador térmico
Échangeur de chaleur



Joystick multifunzione
Multifunction joystick
Multifunktions-joystick
Joystick multifunción
Joystick multifonction



MOD	Barcode	Tractor	PTO	Hydraulic	DX	SX	Height	Weight
mod.	cod.	HP	rpm/min	type	nr	cm	cm	kg
ITE-3R	1003148	30 - 60	540	T-40	3 + 3 (dx+sx)	60	152×140×130	515
ITE-4R	1003149	30 - 60	540	T-40	4 + 4 (dx+sx)	80	152×140×130	525

Di serie	Standard equipment	Serienmässig	Estándar	De série
<ul style="list-style-type: none"> Attacco a 3 punti Cat. II Joystick multifunzione Comando di emergenza Ruote di appoggio con cresta regolabili in altezza Pianta oleodinamica completa di serbatoio, sistema filtrante e scambiatore di calore Regolazione dell'inclinazione della testata per la registrazione dell'angolo di lavoro Protezioni antinfortunistiche a normative CE 	<ul style="list-style-type: none"> 3-point linkage cat. II Multifunction Joystick Emergency control Height-adjustable crest wheels Hydraulic system complete with tank, filter system and heat exchanger Head tilt adjustment for working angle adjustment Protective equipment as per EC safety rules 	<ul style="list-style-type: none"> 3-Punkt-Anbau Kat. II Multifunktions-Joystick Notfallsteuerung Höhenverstellbare Räder mit Führung Hydraulisches System komplett mit Tank, Filtersystem und Wärmetauscher KopfNeigungsverstellung zur Einstellung des Arbeitswinkels Unfallschutz nach EU-Vorschriften 	<ul style="list-style-type: none"> Enganche a 3 punto Cat. II Joystick multifunción Comando de emergencia Rueda de apoyo con regulación en altura Kit de centralita hidráulica completa de depósito, sistema filtrante e intercambiador de calor Ajuste de la inclinación de la herramienta para ajustar el ángulo de trabajo Protecciones de seguridad de acuerdo con la norma CE 	<ul style="list-style-type: none"> Attelage 3 points Cat. II Joystick multifonction Commande d'urgence Roues de support avec guide réglables en hauteur Système hydraulique complet avec réservoir, système de filtrage et échangeur de chaleur Réglage de l'angle de la tête pour ajuster l'angle de travail Protections contre les accidents aux normes CE

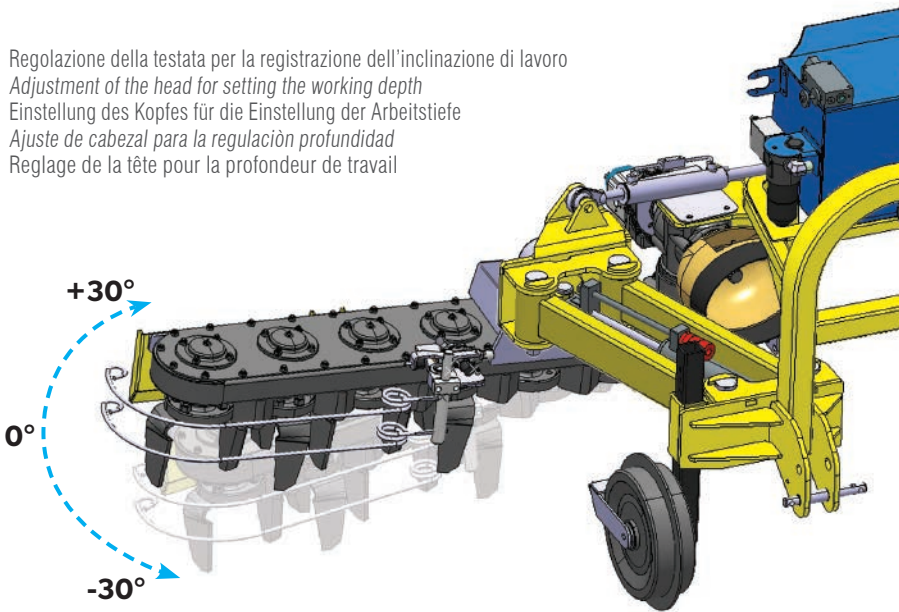
ITE	INTER-ROW ITE - POWER HARROW
ITE	UNTERSTOCKGERÄT ITE - KREISELEGGE
ITE	INTERCEPAS ITE - GRADA
ITE	INTERCEPS ITE - HERSE ROTATIVE



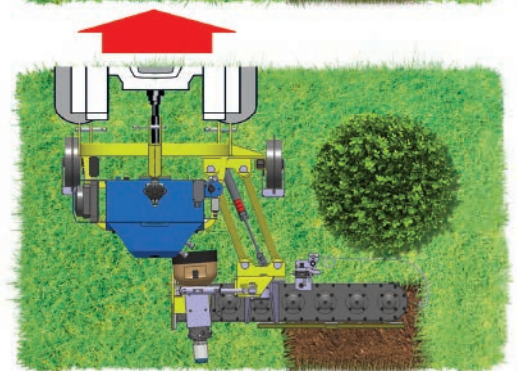
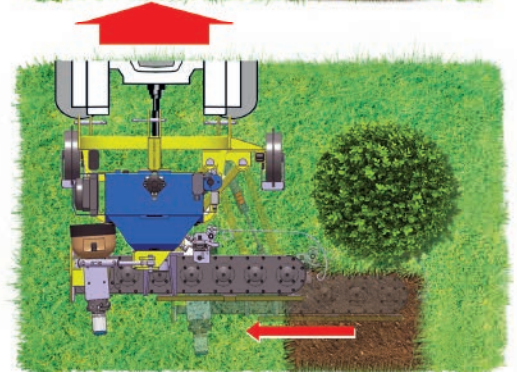
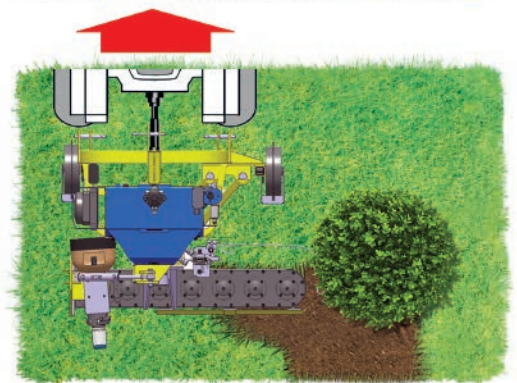
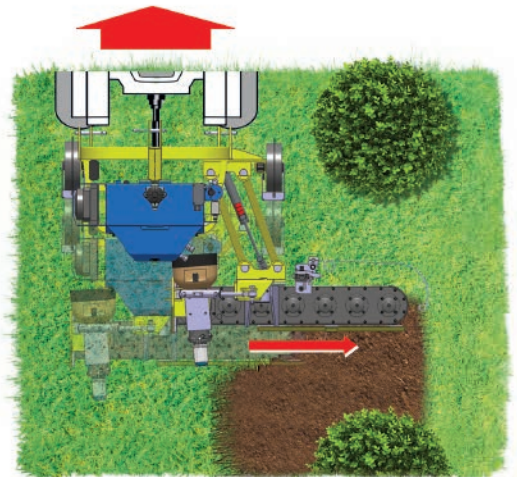
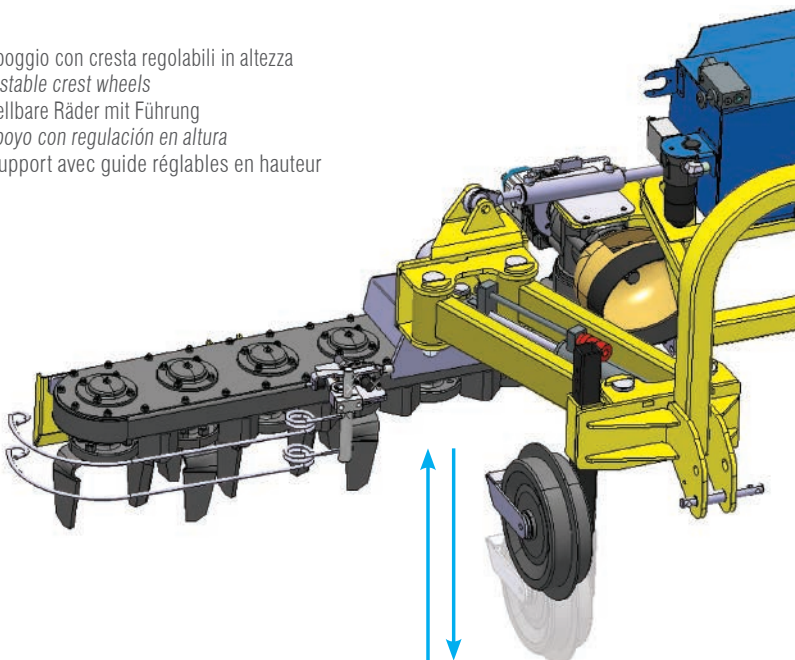
ORIGINAL MADE IN ITALY | zanon.it

MOVEMENT MACHINE		
MOD		
mod.	min. cm	max. cm
ITE-3R	32	158
ITE-4R	32	158

Regolazione della testata per la registrazione dell'inclinazione di lavoro
 Adjustment of the head for setting the working depth
 Einstellung des Kopfes für die Einstellung der Arbeitstiefe
 Ajuste de cabezal para la regulación profundidad
 Reglage de la tête pour la profondeur de travail



Ruote di appoggio con cresta regolabili in altezza
 Height-adjustable crest wheels
 Höhenverstellbare Räder mit Führung
 Rueda de apoyo con regulación en altura
 Roues de support avec guide réglables en hauteur



cod.	A richiesta	On request	Auf Anfrage	Opcionales	Sur demande
5130014	Cardano T-40	PTO shaft T-40	Gelenkwelle T-40	Cardán T-40	Cardan T-40
cod.	Ricambi	Spare parts	Ersatzteile	Recambios	Pièces de rechange
5350198	Dente ITC/E L180 - destro	Utensils ITC/E L180 - right	Werkzeug ITC/E L180 - Recht	Utensilios ITC/E L180 - derecho	Utensils ITC/E L180 - droite
5350199	Dente ITC/E L180 - sinistro	Utensils ITC/E L180 - left	Werkzeug ITC/E L180 - Link	Utensilios ITC/E L180 - izquierdo	Utensils ITC/E L180 - gauche