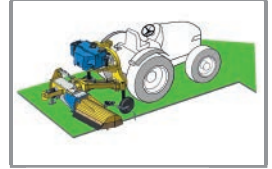
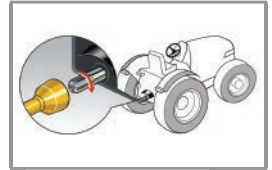




**NEW**



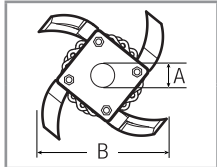
### Standard equipment

Scambiatore di calore  
Heat exchanger  
Wärmetauscher  
Intercambiador térmico  
Échangeur de chaleur

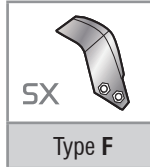
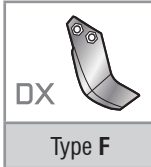


### Standard equipment

Joystick multifunzione  
Multifunction joystick  
Multifunktions-joystick  
Joystick multifunción  
Joystick multifonction



Ø A  
**60 mm**  
Ø B  
**380 mm**



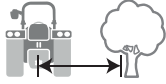
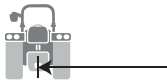
MOD	Barcode	Tractor	PTOC	Spindle	Deck	Dimensions	Weight	
mod.	cod.	HP	rpm/min	type	cm	cm	cm	kg
<b>ITF-60</b>	1003712	30	540	T-50/T-60	60	60	144×142×130	510
<b>ITF-80</b>	1003713	40	540	T-50/T-60	80	80	164×142×130	535
<b>ITF-100</b>	1003714	50	540	T-50/T-60	100	100	184×142×130	560

Di serie	Standard equipment	Serienmässig	Estándar	De série
<ul style="list-style-type: none"> <li>Attacco a 3 punti Cat. I-II</li> <li>Ruote di appoggio con cresta regolabili in altezza</li> <li>Spostamento laterale idraulico apertura/chiusura registrabile</li> <li>Regolazione dell'inclinazione della testata per la registrazione dell'angolo di lavoro</li> <li>Impianto oleodinamico completo di serbatoio, sistema filtrante</li> <li>Scambiatore di calore</li> <li>Protezioni antinfortunistiche conformi alla normativa CE</li> </ul>	<ul style="list-style-type: none"> <li>3-point linkage cat. I-II</li> <li>Height-adjustable crest wheels</li> <li>Adjustable hydraulic side shift opening/closing</li> <li>Head tilt adjustment for working angle adjustment</li> <li>Hydraulic system complete with tank and filtering system</li> <li>Heat exchanger</li> <li>Protective equipment as per EC safety rules</li> </ul>	<ul style="list-style-type: none"> <li>3-Punkt-Anbau Kat. I-II</li> <li>Höhenverstellbare Räder mit Führung</li> <li>Einstellbarer hydraulischer Seitenverschiebung öffnen/schließen</li> <li>KopfNeigungsverstellung zur Einstellung des Arbeitswinkels</li> <li>Hydrauliksystem komplett mit Tank und Filtersystem</li> <li>Wärmetauscher</li> <li>Unfallschutz nach EU-Vorschriften</li> </ul>	<ul style="list-style-type: none"> <li>Enganche a 3 punto Cat. I-II</li> <li>Rueda de apoyo con regulación en altura</li> <li>Desplazamiento lateral hidráulico regulable en apertura/cierre</li> <li>Ajuste de la inclinación de la herramienta para ajustar el ángulo de trabajo</li> <li>Equipo hidráulico, completo de depósito de aceite y filtro</li> <li>Intercambiador térmico</li> <li>Protecciones de seguridad de acuerdo con la norma CE</li> </ul>	<ul style="list-style-type: none"> <li>Attelage 3 points Cat. I-II</li> <li>Roues de support avec guide réglables en hauteur</li> <li>Déplacement latéral hydraulique réglable ouverture/fermeture</li> <li>Réglage de l'angle de la tête pour ajuster l'angle de travail</li> <li>Système hydraulique complet avec réservoir, système de filtrage</li> <li>Échangeur de chaleur</li> <li>Protections contre les accidents aux normes CE</li> </ul>

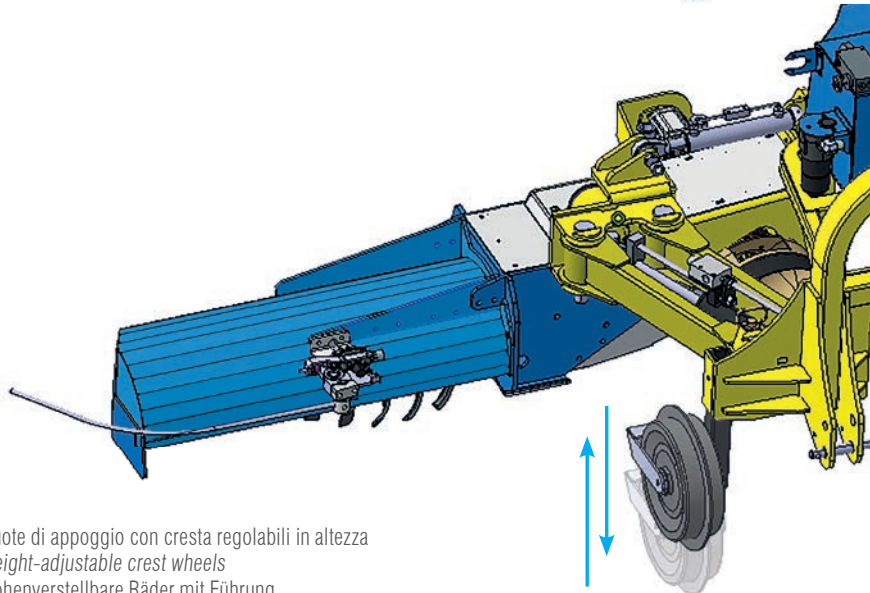
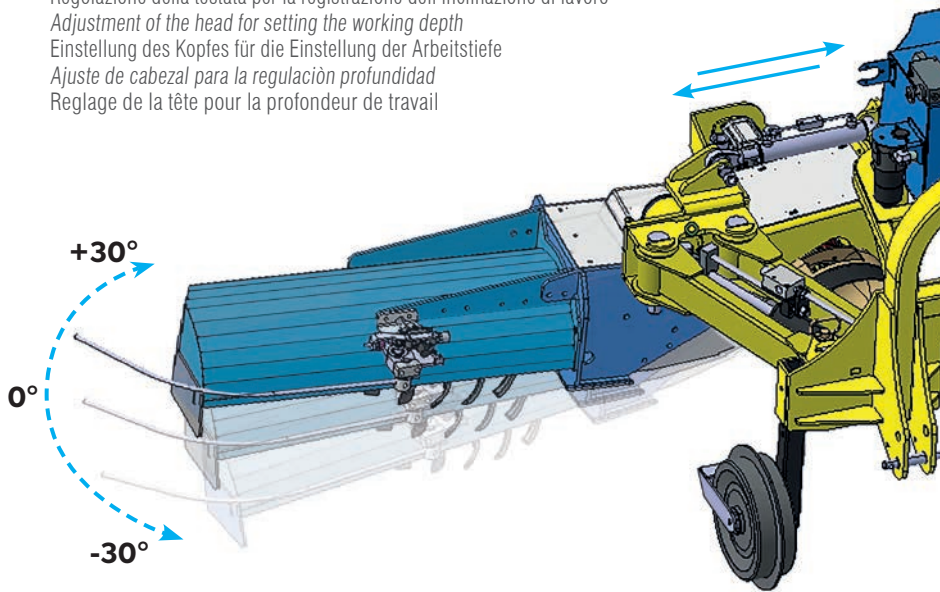
ITF	INTER-ROW ROTARY TILLER
ITF	UNTERSTOCKGERÄT ITF - KREISELEGGE
ITF	INTERCEPAS ITF - GRADA
ITF	INTERCEPS ITF - HERSE ROTATIVE



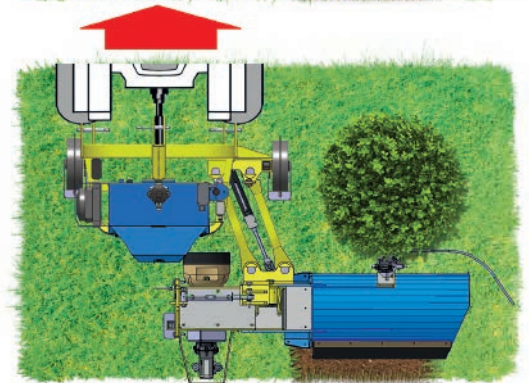
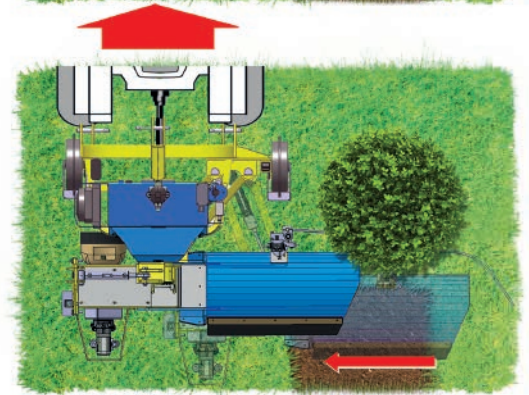
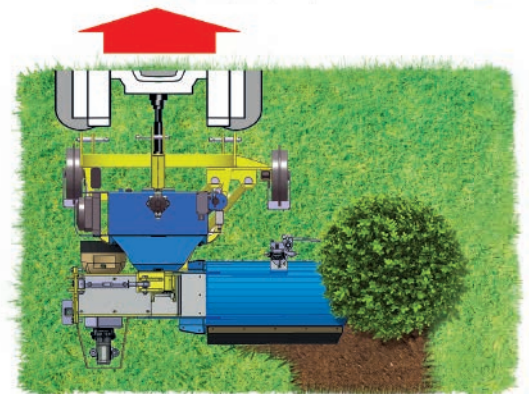
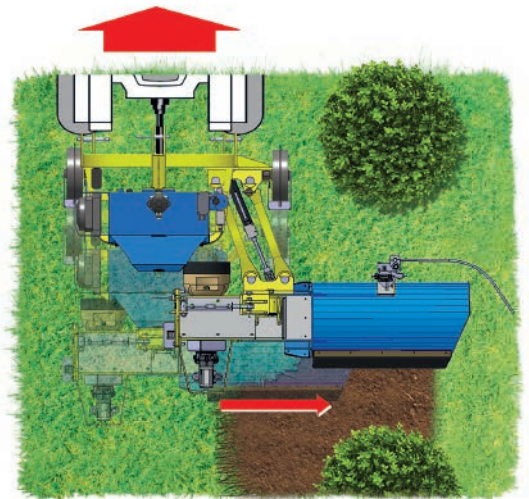
ORIGINAL MADE IN ITALY | zanon.it

MOD	MOVEMENT MACHINE	
		
mod.	min. cm	max. cm
<b>ITF-60</b>	86	150
<b>ITF-80</b>	106	170
<b>ITF-100</b>	126	190

Regolazione della testata per la registrazione dell'inclinazione di lavoro  
 Adjustment of the head for setting the working depth  
 Einstellung des Kopfes für die Einstellung der Arbeitstiefe  
 Ajuste de cabezal para la regulaci3n profundidad  
 Reglage de la tête pour la profondeur de travail



Ruote di appoggio con cresta regolabili in altezza  
 Height-adjustable crest wheels  
 Höhenverstellbare Räder mit Führung  
 Rueda de apoyo con regulaci3n en altura  
 Roues de support avec guide réglables en hauteur



cod.	A richiesta	On request	Auf Anfrage	Opcionales	Sur demande
5130005	Cardano T-50	PTO shaft T-50	Gelenkwelle T-50	Cardán T-50	Cardan T-50
5130009	Cardano T-60	PTO shaft T-60	Gelenkwelle T-60	Cardán T-60	Cardan T-60

cod.	Ricambi	Spare parts	Ersatzteile	Recambios	Pièces de rechange
5350209	Zappa ITC/F - destro	Utensils ITC/F - right	Werkzeug ITC/F - Recht	Utensillos ITC/F - derecho	Utensils ITC/F - droite
5350210	Zappa ITC/F - sinistro	Utensils ITC/F - left	Werkzeug ITC/F - Link	Utensillos ITC/F - izquierdo	Utensils ITC/F - gauche