

**VIELSEITIG  
EINFACH  
EFFIZIENT**

# SERIE 4



## **SERIE 4**

4-060 • 4-070 • 4-080

**Landini**

Passion for Innovation.





# LANDINI SERIE 4: EIN TRAKTOR FÜR ALLES

Das Ziel war ambitioniert: Man wollte einen einfachen, effizienten und gleichzeitig vielseitigen Traktor entwickeln. Mit diesem Ziel vor Augen haben die Ingenieure von Argo Tractors eine neue Baureihe von kompakten Mehrzwecktraktoren eingeführt: Die **Serie 4**.

Ob mit Kabine oder mit offener Plattform, die Traktoren der neuen **Serie 4** eignen sich ideal für Landwirtschaftsbetriebe, die einen preisgünstigen und vielseitig einsetzbaren Traktor suchen. Der **Serie 4** ist ein Alleskönner, der bei einer Vielzahl von Aufgaben im Wein- und Obstbau sowie beim Pflügen, Fräsen und Eggen von kleinen Flächen mit größter Effizienz eingesetzt werden kann. Er ist ebenso ideal für Tätigkeiten wie Aussaat und Heuernte, die extreme Wendigkeit erfordern, und bietet ausgezeichnete Sicht bei Frontladerbetrieb. Dank seines kompakten Designs und seiner großen Manövrierfähigkeit ist dieser Traktor perfekt für Stallarbeiten sowie für den Einsatz in steilen Hanglagen und bei Transportanwendungen. Alle diese Merkmale machen den Landini **Serie 4** zu einem echten Allrounder.



# HIGHLIGHTS

## Kabine

- Kabine Total View: Beispiellose Rundumsicht und durchsichtige Dachluke, ergonomische Bedienelemente und hochwertige Verarbeitung.
- Fahrersitz mit optionaler Luftfederung.
- Flachboden für maximalen Arbeitskomfort.
- Niedrigkabine für einfachen Zugang zu niedrigen Scheunen und Ställen.
- Batterietrennschalter serienmäßig.

## Getriebe

- 24V/24R Speed-Four Getriebe mit mechanischer Hi-Lo-Schaltung.
- 12V/12R Power-Four Getriebe.

## Achse

- Starre Vorderachse mit Selbstsperrdifferential.

## Hydraulik

- Hydrauliksystem mit offenem Kreislauf: 52 l/min für Kraftheber und Steuergeräte, 30 l/min für Lenkung.
- Heckkraftheber mit 3900 kg Hubkraft.
- Heckzapfwelle mit 2 Drehzahlen plus Wegzapfwelle.
- Bis zu 3 Front- und 2 Zwischenachssteuergeräte.
- Frontlader und auf Wunsch Frontkraftheber und Frontzapfwelle.

## Motor

- KOHLER KDI 2504 TCR 2,5-Liter-Turbomotor mit Ladeluftkühlung mit bis zu 75 PS.
- Abgasreinigungssystem mit DOC gemäß Abgasnormen Stage V/Tier 4 Final.

Bei der neuen **Serie 4** wurde die Kabine Total View Slim nach dem Vorbild der Automobilindustrie komplett überarbeitet, um höchsten Bedien- und Fahrkomfort zu gewährleisten. Zu den Stärken dieser Kabine zählen ein niedriges Kabinendach mit einer transparenten Dachluke für maximale Rundumsicht, ein Flachboden, eine effiziente Klimaanlage und eine hochwertige Innenausstattung. Zusätzlich erleichtern ergonomisch angeordnete Bedienelemente die Steuerung aller Funktionen des Traktors und der Anbaugeräte. Der neue **Serie 4** bietet zwei verschiedene Getriebeoptionen: Ein 12V/12R Getriebe mit hydraulischer Wendeschaltung und ein 24V/24R Getriebe mit mechanischer Wendeschaltung und zweistufiger Hi-Lo-Lastschaltung. Die Baureihe beinhaltet drei Modelle mit 61, 68 und 75 PS.

Zu den wichtigsten Merkmalen des Traktors **Serie 4** gehören:

- Ein speziell entwickeltes Getriebe.
- Allradvorderachse mit Selbstsperrdifferential.
- Radstand von 2110 mm.
- Mechanischer Heckkraftheber mit einer Hubleistung von 3000 kg.
- Frontkraftheber und eine Frontzapfwelle (optional).
- Hydraulikanlage mit einer Förderleistung von 52 + 30 l/min.
- Abgasreinigungssystem ohne Verwendung von Harnstoff für besseren Kraftstoffverbrauch und höhere Zuverlässigkeit.

Mit Landini entscheiden Sie sich für hohe Qualitätsstandards, Benutzerfreundlichkeit und Vielseitigkeit. Im Einklang mit der Tradition der Marke.



## ABGASSYSTEM

Emissionen unter Kontrolle  
Seite 25



## KABINE

Optimale Rundumsicht  
und Komfort erster Klasse  
Seite 6



## MOTOR

Ein neues Herz  
Seite 22



## VORDERACHSE

Maximale Wendigkeit  
Seite 12

## HYDRAULIK

Innovative Hydraulikanlage für  
maximale Konfigurationsflexibilität  
Seite 14

## GETRIEBE

Extrem vielseitig und maßge-  
schneidert auf Ihre Bedürfnisse  
Seite 10





# KOMFORT



*Die Rundumsicht  
der Kabine ist super und alle  
Bedienelemente sind bequem  
angeordnet. Ich arbeite viel mehr  
als zuvor und trotzdem fühle ich  
mich am Ende des Tages  
weniger müde.*

*Georg*

## **KABINE TOTAL VIEW SLIM: MEHR PRODUKTIVITÄT UND WENIGER STRESS**

Alles in der Kabine Total View Slim ist für bequemes und ermüdungsfreies Arbeiten ausgelegt. Die neue Kabine mit ebener Plattform bietet ein vollständig schallgedämmtes, geräumiges Arbeitsumfeld und eine gepflegte Innenausstattung auf Automobilstandard, die dem Fahrer ein Höchstmaß an Komfort bei der Arbeit gewährleisten. Das Armaturenbrett mit ergonomisch angeordneten Bedienelementen lässt sich gemeinsam mit der Lenksäule in der Neigung verstellen, um die optimale Sitzposition zu erreichen. Die im Kabinendach untergebrachte Klimaautomatik sorgt bei allen Klimaverhältnissen für eine optimale Luftverteilung. Die Filter der Klimaanlage sind gut zugänglich für die Reinigung im Dachbereich angeordnet. Die großflächige Verglasung der Kabine ermöglicht eine ausgezeichnete Rundumsicht für leichtes Manövrieren auf engstem Raum und am Vorgewende. Das niedrige

# HIGHLIGHTS

- Kabine Total View: Durchsichtige Dachluke und hervorragende Rundumsicht, ergonomische Bedienelemente und hochwertige Verarbeitung.
- Fahrersitz mit optionaler Luftfederung.
- Flachboden für maximalen Arbeitskomfort.
- Niedrigkabine für einfachen Zugang zu niedrigen Gebäuden.
- Batterietrennschalter für maximale Sicherheit.



Kabinendach mit durchsichtiger Dachluke sorgt für zusätzliche Sicht bei Frontladerarbeiten. Die Kabine Total View Slim ist FOPS-zertifiziert (Schutzaufbau gegen herabfallende Gegenstände), um ein Höchstmaß an Sicherheit beim Einsatz von Frontladern zu gewährleisten. Mit der passenden Bereifung erreicht der **Serie 4** eine Minimalbreite von 1820 mm, was diesen Traktor ideal für die Arbeit in Weinbergen und in Obstanlagen mit breiten Reihenabständen macht.

## FAHRERSITZ UND EINKLAPPBARER BEIFAHRSITZ

Der große und komfortable Fahrersitz ist entweder mit mechanischer Federung oder mit einer Luftfederung erhältlich, die auf das Gewicht des Fahrers eingestellt werden kann. Auch Beifahrer sitzen bequem auf einem gepolsterten Beifahrersitz, der sich leicht einklappen lässt, um den Einstieg in die Kabine zu erleichtern.



## ZUGANG ZUM FAHRERPLATZ

Durch die voll verglasten, hinten angeschlagenen Türen ist der Fahrerplatz leicht zugänglich. Breite und robuste Trittstufen und an den Kabinenpfosten und Türen angebrachten Handläufe ermöglichen ein sicheres Ein- und Aussteigen.







### ARMATURENBRETT UND LENKRAD

Das Teleskop-Lenkrad lässt sich in Höhe und Neigung verstellen. Das Armaturenbrett, das sich gemeinsam mit der Lenksäule neigen lässt, verfügt über einfach abzulesende digitale und analoge Instrumente, mit denen die Funktionen des Traktors spielend überwacht werden können.



### KLIMAAANLAGE

Die Heizungs-, Lüftungs- und Klimaanlage ist in das Kabinendach integriert und sorgt bei allen Witterungsbedingungen für ein gleichbleibend angenehmes Arbeitsklima. Die im hinteren Kabinenbereich angebrachten Luftdüsen sind so angeordnet, dass eine optimale Luftverteilung gewährleistet ist und der Fahrer nicht direkt angeblasen wird. Die Front- und Heckscheiben und die Dachluke können geöffnet werden und sorgen damit für eine natürliche Belüftung.

### PLATTFORMVERSION

Die Traktoren der **Serie 4** gibt es auch in einer Version mit offener Fahrerplattform, die für Bedienerkomfort ausgelegt ist. Die Plattform ist auf Silentblöcken montiert, um Vibrationen auf ein Minimum zu reduzieren. Der Fahrerplatz ist so ausgelegt, dass er ein bequemes Ein- und Aussteigen ermöglicht und mehr Raum für größeren Fahrkomfort an langen Arbeitstagen bietet. Alle Bedienelemente sind ergonomisch gestaltet und einfach zu handhaben. Diese Version verfügt über einen klappbaren Zwei-Pfosten-Überrollbügel, der den Zugang zu niedrigen Bereichen und Gebäuden sowie die Arbeit in Wein- und Obstanlagen mit engen Reihenabständen erleichtert.





# HIGHLIGHTS

- 24V/24R Speed-Four Getriebe mit mechanischer Hi-Lo-Schaltung.
- 12V/12R Power-Four Getriebe mit hydraulischer Wendeschaltung.

## EINFACHE, EFFIZIENTE UND ZUVERLÄSSIGE GETRIEBE

*Ich kannte schon das  
exzellente Getriebe mit Synchro  
Shuttle von Landini und wollte auch  
die hydraulische Wendeschaltung  
probieren, denn die Kupplung  
wird per Knopfdruck aktiviert...  
sie ist sehr bequem!*

*Richard*

Dank der langjährigen Erfahrung und einem umfassenden Know-how im Traktoren-  
bau haben die Landini Ingenieure eine breite Palette an Getrieben entwickelt, die  
sich für eine Vielzahl von Anwendungen eignen. Für die Traktoren der **Serie 4** stehen  
zwei Getriebekonfigurationen zur Verfügung:

- Speed-Four Getriebe mit mechanischer Hi-Lo-Schaltung. Diese Option bietet  
24 Vorwärts- und 24 Rückwärtsgänge und ermöglicht sanfte, nahtlose Übergänge  
für besten Fahrkomfort und maximale Effizienz.
- Power-Four Getriebe mit hydraulischer Wendeschaltung. Diese Option stellt  
12 Vorwärts- und 12 Rückwärtsgänge bereit und ermöglicht es dem Fahrer, ohne  
Betätigung des Kupplungspedals durch alle Gänge und vom Vorwärts- in den Rück-  
wärtsgang zu schalten. Diese Getriebekonfiguration ist die optimale Wahl für Arbei-  
ten, die häufige und schnelle Fahrtrichtungswechsel erfordern, und trägt dazu bei,  
Stress und Ermüdung an langen Arbeitstagen zu verringern.



### **MECHANISCHES WENDEGETRIEBE**

Die mechanische Wendeschaltung wird bequem über den Schalthebel am Lenkrad betätigt.

## **SPEED-FOUR GETRIEBE**

Das Speed-Four Getriebe mit mechanischer 2-fach-Lastschaltung (Hi-Lo) bietet drei mechanische Gruppen mit je vier synchronisierten Gängen und stellt insgesamt 24 Vorwärts- und 24 Rückwärtsgänge zur Verfügung. Bei der Allradversion beträgt die Höchstgeschwindigkeit 40 km/h. Die gute Gangabstufung stellt dem Fahrer stets die passende Geschwindigkeit für jede Anwendung bereit.

## **ELEKTROHYDRAULISCHES POWER-FOUR GETRIEBE**

Das elektrohydraulische Power-Four Getriebe bietet 12 Vorwärts- und 12 Rückwärtsgänge. Die hydraulische Wendeschaltung wird über den Schalthebel am Lenkrad betätigt.



# HIGHLIGHTS

- Starre Vorderachse mit Selbstsperrdifferential.

## LANDINI SERIE 4, EIN PARTNER FÜR ALLES

*Mein **Serie 4**  
mit Allradantrieb bietet  
perfekte Bodenhaftung.  
Auch die Differentialsperre ist  
wirksam und hat mir mehrmals  
auf unebenem oder rutschigem  
Gelände geholfen.*

*Eduard*

Der Landini **Serie 4** besticht durch seine außerordentliche Zugkraft und seine extreme Wendigkeit, die bei allen Bodenverhältnissen optimales Fahrverhalten und hervorragende Standsicherheit garantieren. Dazu trägt die robuste starre Vorderachse mit Selbstsperrdifferential und elektrohydraulischer Allradzuschaltung bei, höchste Effizienz und Sicherheit unter allen Bedingungen, einschließlich bei der Arbeit mit dem Frontkraftheber oder dem Frontlader, zu garantieren. Die Hinterachse ist robust und zuverlässig. Der große Pendelweg der Vorderachse, die hohe Bodenfreiheit und der Lenkeinschlag von 55° erleichtern alle Manöver am Vorgewende und auf engem Raum. Zusätzlich ermöglicht das hydrostatische Servolenksystem leichtgängiges und präzises Lenken auch bei niedrigen Drehzahlen.





**VIELSEITIG**

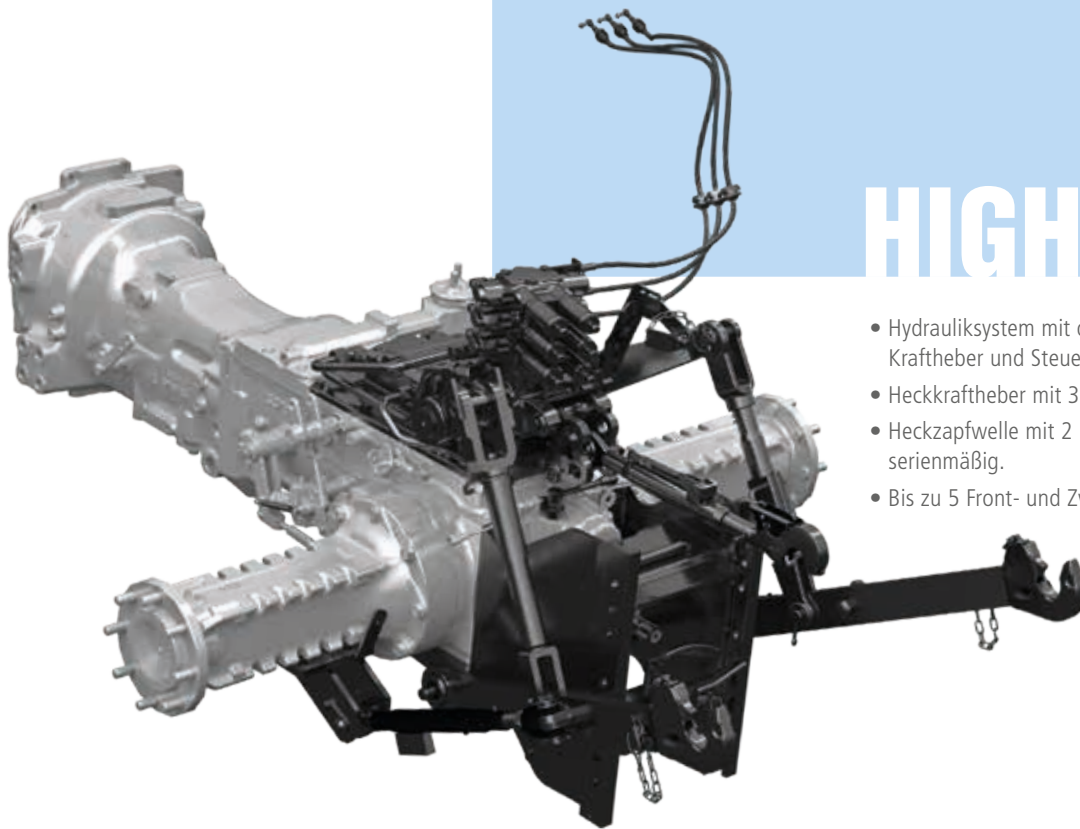


*Mein Händler  
hat das Hydrauliksystem  
meiner **Serie 4** nach meinen  
Bedürfnissen konfiguriert. Ich  
habe auch den neuen Frontlader  
von Landini gekauft. Damit  
wird die Arbeit einfacher  
als je zuvor.*

*Matthias*

## **DAS HYDRAULIKSYSTEM VERWANDELT VIELSEITIGKEIT IN PRODUKTIVITÄT**

Die **Serie 4** lässt sich individuell an die spezifischen Bedürfnisse der Landwirte anpassen. Dank seiner extremen Vielseitigkeit kann dieser Traktor gleichzeitig mit einem mechanischen Heckkraftheber, einem Frontkraftheber mit Frontzapfwelle und einem Frontlader ausgerüstet werden. Damit werden Effizienz und Produktivität maximiert.



## HIGHLIGHTS

- Hydrauliksystem mit offenem Kreislauf: 52 l/min für Kraftheber und Steuergeräte, 30 l/min für Lenkung.
- Heckkraftheber mit 3000 kg Hubkraft.
- Heckzapfwelle mit 2 Drehzahlen und Wegzapfwelle serienmäßig.
- Bis zu 5 Front- und Zwischenachssteuergeräte.

## MECHANISCHER HECKKRAFTHEBER FÜR HERVORRAGENDE LEISTUNG

Die **Serie 4** verfügt serienmäßig über einen mechanischen Heckkraftheber, der eine präzise Bedienung der Anbaugeräte gewährleistet. Der Kraftheber ist mit einer Regelung der Absenkgeschwindigkeit und mit einer Transportsperre für Straßenfahrten ausgestattet. Optional erhältlich sind eine Fernbedienung am hinteren Kotflügel, die den Anbau von Geräten vom Boden aus erleichtert, und das Ergonomic Lift System (ELS) zum automatischen Heben und Senken der Anbaugeräte per Knopfdruck. Das ELS beschleunigt das Wenden am Vorgewende und reduziert dadurch die Arbeitszeit. Damit werden Effizienz und Produktivität maximiert. Der Heckkraftheber ist robust und zuverlässig und verfügt über ein Dreipunktgestänge der Kategorie II. Auf Wunsch ist der Kraftheber mit Schnellkupplungen erhältlich.



## HECKZAPFWELLE MIT DREI DREHZAHLN

Die Landini **Serie 4** besitzt eine Zapfwelle mit zwei Drehzahlen (540/540E) sowie eine Wegzapfwelle. Die Zuschaltung der Zapfwelle erfolgt mechanisch per Knopfdruck über eine servounterstützte Betätigung. Die modulierte Einschaltung der Kupplung gewährleistet ein weiches Anlaufen der Geräte.





## KONFIGURIERBARES HYDRAULIKSYSTEM

Das Hydrauliksystem der **Serie 4** verfügt über zwei Pumpen, die eine Fördermenge von insgesamt 82 l/min gewährleisten. Eine Pumpe versorgt die Lenkung mit 30 l/min und ermöglicht sanftes und präzises Lenken unter allen Bedingungen für mehr Bedienkomfort und höhere Produktivität.

Die andere Pumpe mit bis zu 52 l/min sorgt für den effizienten Betrieb aller Hydraulikfunktionen. Die Traktoren der **Serie 4** sind serienmäßig mit einer drucklosen Ölrücklaufleitung ausgerüstet, die Ölüberhitzung und Gegendruck vermeidet und dadurch den Einsatz von Anbaugeräten optimiert. Dies ermöglicht auch die Verwendung von Geräten der neuesten Generation.



## MASSGESCHNEIDERTE STEUERGERÄTE



Der **Serie 4** kann mit bis zu fünf hydraulischen Steuergeräten, drei im Heck und zwei im Zwischenachsbereich, ausgestattet werden. Die mittig angebrachten Steuergeräte werden über einen Hebel betätigt und ermöglichen die Verwendung eines Frontkrafthebers oder eines Frontladers. Es stehen vier Arten von Steuergeräten zur Verfügung, die für unterschiedliche Anwendungen kombiniert werden können:

- **Standard:** Doppeltwirkend.
- **Kick-out:** Mit automatischer Entriegelung.
- **Schwimmstellung:** Für Geräte, die der Kontur des Bodens folgen.
- **Hydraulikmotor:** Für die Verwendung von einem oder mehreren Hydraulikmotoren.



Jede dieser Optionen ermöglicht es, den Traktor mit einer Vielzahl von Anbaugeräten einzusetzen, um Effizienz und Produktivität zu verbessern. Ergonomisch angeordnete hochwertige Schnellkupplungen ermöglichen das schnelle und einfache An- und Abkuppeln von Hydraulikleitungen.



## LANDINI FRONTLADER UND TRAKTOR SERIE 4: DIE PERFEKTE KOMBINATION

Landini Frontlader sind perfekt auf die Traktoren **Serie 4** abgestimmt. Sie werden werkseitig installiert und sind speziell entwickelt, um die Leistung und Vielseitigkeit der Traktoren weiter zu steigern. Die Frontlader von Landini gewährleisten:

- > **Vielseitigkeit:** Sie ermöglichen die Verwendung einer Vielzahl von Anbaugeräten und sind einfach und schnell zu montieren und zu demontieren dank der neuen Anbaukonsolen.
- > **Produktivität:** Sie gewährleisten durch ihre durchdachten Abmessungen und Gewichte und ihr perfektes Gleichgewicht maximale Effizienz und Produktivität.
- > **Design:** Sie passen perfekt zu den Traktoren der **Serie 4** und halten den Wenderadius des Traktors bei.



Dank eines bequem angeordneten Joysticks und der durchsichtigen Dachluke der Kabine kann der Fahrer während der Arbeit, auch mit dem Werkzeug in voll angehobener Stellung, am Lenkrad sitzen bleiben. Der Landini Frontlader und der Traktor **Serie 4** bilden eine perfekte Einheit, die maximale Produktivität bei allen Anwendungen gewährleistet.



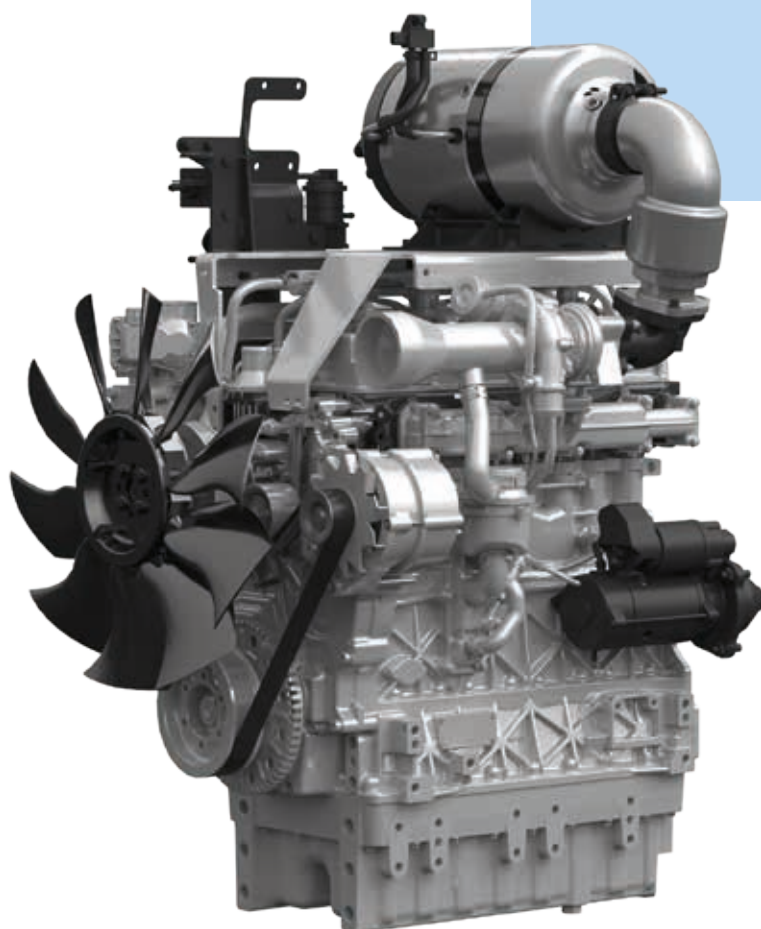


# EFFIZIENT



## KOHLER KDI MOTOR NEUSTER GENERATION FÜR MAXIMALE ZUVERLÄSSIGKEIT

Alle Traktoren der **Serie 4** werden von Kohler KDI 2504 TCR 4-Zylinder-16-Ventil-Turbomotoren mit Ladeluftkühlung und elektronischer Common-Rail Einspritzung angetrieben. Diese fortschrittlichen Motoren sorgen für hohe Leistung und großen Drehmomentanstieg bei gleichzeitig niedrigem Kraftstoffverbrauch. Da das Abgasreinigungssystem bei diesen Traktoren ohne Harnstofflösung funktioniert, wird die Motor-Elektronik vereinfacht



# HIGHLIGHTS

- KOHLER KDI 2504 TCR Turbomotor mit Ladeluftkühler mit bis zu 75 PS.
- Abgasreinigungssystem mit DOC-Katalysator gemäß Abgasnormen Stage V/Tier 4 Final.

*Mein neuer Serie 4 ermöglicht es mir, Kraftstoff und Zeit zu sparen, da die tägliche Wartung einfach und schnell erledigt ist.*

Vinzenz

und werden Zuverlässigkeit und Kraftstoffverbrauch verbessert. Der Kraftstofftank mit 80 Litern Inhalt sorgt für lange Betriebszeiten ohne Nachtanken. Der Motordrehzahl Speicher, mit dem das Speichern und Abrufen der geeignetsten Motordrehzahl ermöglicht wird, verbessert die Kraftstoffeffizienz, beschleunigt die Arbeit und reduziert den Stress des Fahrers.

MOTORLEISTUNGEN	4-060	4-070	4-080
Max. Leistung (97/68 EG - ISO TR 14396)	61 / 45	68 / 50	75 / 55
Max. Drehmoment bei 1400 U/min Stufe V (Tier 4 Final)	285 (279)	310 (299)	310 (299)
Hersteller	KOHLER		
Abgasreinigung gemäß Stage V (Tier 4 Final)	DOC-DPF (DOC)		
Zylinder / Hubraum / Ventile	4 / 2,5L / 16		





## **DOC/EGR-SYSTEM ZUR ERFÜLLUNG DER ABGASSTUFE V**

Der Einsatz eines innovativen Abgasrückführungssystems (EGR) in Kombination mit einem Diesel-Oxidationskatalysator (DOC) ermöglicht die Einhaltung der Emissionsgrenzwerte nach Stage V/Tier 4 Final.

# WARTUNG



## EINFACHE UND SCHNELLE WARTUNG, DAMIT ES SCHNELL WEITERGEHT

Die Traktoren der **Serie 4** wurden mit Blick auf Zuverlässigkeit und Effizienz entwickelt. Bei dieser Baureihe klappt die Wartung unkompliziert und schnell.

1. Die einteilig aufklappbare Motorhaube ermöglicht ungehinderten Zugang zu allen Bereichen des Motorraums für Wartungsarbeiten.
2. Der Öleinfüllstutzen befindet sich im unteren Teil des Motors, so dass das Auffüllen von Motoröl ohne Öffnen der Motorhaube erledigt werden kann.
3. Die gut zugängliche Position des Motorluftfilters erleichtert die Reinigung und den Austausch.
4. Das Kühlerpaket mit gut verteilten Kühlrippen und das seitlich entfernbares Staubgitter lassen sich schnell und sorgfältig reinigen.
5. Der Kraftstofftank ist unter der Kabine/Plattform gut zugänglich und lässt sich dadurch schnell befüllen.
6. Die Kabinenluftfilter sind an den hinteren Kabinenpfosten angebracht und lassen sich zur Wartung einfach erreichen.
7. Der Ölstand im Getriebe kann bequem über den Deckel, mit Füllstandsanzeiger am Heck, überprüft werden.





## LANDINI ERSATZTEILE UND SERVICE, IMMER DAS BESTE FÜR SIE

Landini ist bekannt als zuverlässiger Lieferant von qualitativ hochwertigen Ersatzteilen und Kundendienstleistungen. Unsere originalen Landini Ersatzteile werden von denselben Ingenieuren entwickelt, die auch die Landini Traktoren entwickeln. Die Herstellung entspricht höchsten Qualitätsstandards, um zuverlässige Leistung und maximale Sicherheit unserer Traktoren zu gewährleisten.

- Die Ersatzteile werden zeitnah und effizient an Landini Händler, noch am Tag der Bestellung versandt.
- Jedes Ersatzteil hat eine 12-monatige Garantie und trägt ein fälschungssicheres Hologramm, das die Qualität und Echtheit zertifiziert.
- Original Landini Ersatzteile sind nicht nur zuverlässig, sondern auch zweckmäßig, da sie die Leistungsqualität und Effizienz der Traktoren **Serie 4** erhalten.

Der Kundendienst wird von unseren Händlern durch ein hoch qualifiziertes, lösungsorientiertes Team von Technikern gewährleistet, die mit den neuesten Diagnose-Techniken vertraut sind. Ihre Entscheidung für Landini ist eine Entscheidung für Exzellenz.



## LANDINI, EINE LANGE GESCHICHTE VON ERFOLGEN

Giovanni Landini hatte einen Traum: Die Landwirtschaft durch die Kraft der Maschinen für immer zu verändern. Sein Traum verwirklichte sich im Jahr 1884, als er die Firma Landini gründete. Die lange Geschichte des Unternehmens zeichnet sich durch eine ständige Erneuerung der Entwicklungs- und Produktionsverfahren aus. Mit dem Bekenntnis zu Innovation und Qualität hat es das Unternehmen geschafft, im Laufe der Jahre eine dauerhafte Kundenbindung aufzubauen. Die Einfachheit und Zuverlässigkeit, die seit jeher die Markenzeichen von Landini darstellen, sind durch unsere breite Palette von Mehrzwecktraktoren gut repräsentiert. Im Jahr 1973 wurden die Modelle 5500, 6500, 7500 und 8500 mit dem revolutionären 12/4-Schaltgetriebe eingeführt. Im Jahr 1977 entwickelte Landini die Serie Large, die erste Traktorenbaureihe in Europa mit gefederter Kabine und einer Leistung von über 100 PS.

Im Jahr 1994 wurde Landini von der Argo Gruppe erworben. Durch diesen Erwerb verstärkte die Firma ihre Präsenz auf den Weltmärkten mit einem umfangreichen Netzwerk von Vertriebsniederlassungen und Importeuren. Der Traum von Giovanni Landini bestand darin, die Arbeit des Menschen zu erleichtern und die Produktivität auf dem Feld zu erhöhen. Die Idee von Landini ist heute aktueller als je zuvor, denn unsere Lebensqualität hängt maßgeblich von der Qualität der Landwirtschaft ab.

# TECHNISCHE DATEN

		4-060	4-070	4-080
<b>MOTOR</b>				
Nennleistung (97/68/EG - ISO TR 14396)	PS/KW	61 / 45	68 / 50	75 / 55
Max. Leistung (97/68/EG - ISO TR 14396)	PS/KW	61 / 45	68 / 50	75 / 55
Nennrehzahl	U/min	2200		
Drehzahl bei max. Leistung	U/min	1400		
Max. Drehmoment bei 1400 U/min - Stage V (Tier 4 Final)	Nm	285 (279)	310 (299)	310 (299)
Drehmomentanstieg - Stage V (Tier 4 Final)		46% (43%)	43% (38%)	30% (25%)
Hersteller		KOHLER		
Motortyp		KD12504TCR		
Abgasreinigungssystem - Stage V (Tier 4 Final)		DOC-DPF (DOC)		
Anzahl Zylinder / Hubraum / Anzahl Ventile		4 / 2,5 l / 16		
Luftfilter		Trockenluftfilter		
Ansaugung		Turbolader mit Ladeluftkühler		
Einspritzsystem		Elektronisch gesteuertes Hochdruck-Common-Rail-Einspritzsystem		
Wartungsintervalle		1000 Betriebsstunden		
Kühlung		Aufklappbares Kühlpaket		
Lüfter		● Riemenantriebener Lüfter		
Drehzahlspeicher		●		
<b>FÜLLMENGEN</b>				
Kraftstofftank	l	85		
<b>KUPPLUNG</b>				
Typ		● Mechanisch		
<b>GETRIEBE</b>				
Typ		● Mechanisch - ○ hydraulisch		
Gangzahl - Serienausstattung		● 24V + 24R mit mechanischem Wendegetriebe		
Gangzahl - Option 1		○ 12V + 12R mit hydraulischem Wendegetriebe		
Mindestgeschwindigkeit ohne Kriechgang	km/h	0,43 mit 24+24 Hi-Lo - 0,50 mit hydraulischem Wendegetriebe (RI 650mm)		
Mindestgeschwindigkeit mit Kriechgang	km/h	-		
Geschwindigkeit 40 km/h - Motordrehzahl	U/min	2200 (RI 650mm)		
Getriebesteuerung		Handhebel		
Wendegetriebe		● Mechanisches Wendegetriebe ○ Hydraulisches Wendegetriebe		
<b>HECKZAPFWELLE</b>				
Typ		● Mechanisch		
Drehzahlen	U/min	● 540/540E		
Wegzapfwelle		●		
Motordrehzahl bei Zapfwelldrehzahlen - 540/540E	U/min	1937 / 1648		
Drehrichtung - Zapfwellenstummel		Im Uhrzeigersinn (von Rückseite des Traktors aus gesehen) ● Zapfwellenstummel 1 3/8" mit 6 Zähnen		
<b>VORDER- UND HINTERACHSEN</b>				
Vorderachse starr		●		
Antriebsart		Allrad		
Differentialsperre vorne		● Mit Selbstsperrdifferential ○ Ohne Differentialsperre		
Differentialsperre hinten		● Mechanisch		

# SERIE 4

		4-060	4-070	4-080
<b>BREMSSYSTEM</b>				
Vorderachsbremsen		● Automatische Allradzuschaltung beim Bremsen		
Hinterachsbremsen		Nasse Scheibenbremsen		
Anhängerbremse		○ Hydraulische 2-Kreis-Bremse gemäß MR - ○ Hydraulische 1-Kreis-Bremse oder CUNA ○ Druckluftanlage 2-Kreis-Bremse*		
<b>HYDRAULIKANLAGE</b>				
Hydraulikpumpe für Heckkraftheber und Steuergeräte + Lenkung - Fördermenge		● 52 + 30 l/min		
Steuergeräte hinten - Typ, Anzahl		Mechanisch, 2 - 3		
Freistrom-Rücklaufleitung		●		
Zwischenachssteuergeräte - Typ, Anzahl		Mechanisch, 2		
<b>HECKKRAFTHEBER</b>				
Hubwerksregelung		● Mechanisch		
Kategorie - Kupplungsform		II - ○ Anschweißkugeln - ○ Schnellfanghaken - ○ teleskopierbare Unterlenker		
Ergonomic Lift System (E.L.S.)		○		
Max. Hubkraft an den Fanghaken	kg	● 3000		
<b>KABINE</b>				
Total View Slim - Vierpfostenkabine auf Silentblöcken		●		
Vom Fahrer wahrgenommener Geräuschpegel	dB(A)	82		
Filterkategorie		2		
Heizung / Klimaanlage		● Heizung und Lüftung - ○ manuelle Klimaregelung		
Aufklappbare Heckscheibe		●		
Comfort-Fahrsitz mit Luftfederung		○		
Beifahrersitz		○		
Radio-Vorbereitung		●		
Halogene Arbeitsscheinwerfer		● 2 hinten - 2 vorne		
LED-Arbeitsscheinwerfer		-		
Rundumleuchten		● links - ○ links und rechts - ○ ohne		
<b>ON-BOARD-TECHNOLOGIE</b>				
Landini Fleet Management - Vorbereitung		●		
Landini Fleet Management - 3-jähriges Abonnement		○		
Landini Fleet Management - 5-jähriges Abonnement		○		
Landini Fleet & Diagnostic Remote Management - 3-jähriges Abonnement		○		
Landini Fleet & Diagnostic Remote Management - 5-jähriges Abonnement		○		
<b>ABMESSUNGEN UND GEWICHTE</b>				
Radstand	mm	2110		
Max. Höhe über Kabine ohne Rundumleuchten	mm	2433 - gemessen mit Reifen 320/70R20 - 420/70R28		
Höhe von Hinterachsmittelpunkt bis Kabinendach	mm	1783		
Max. Länge mit Frontgewichten - Spurweite (min. - max.)	mm	4073- (1824-2335) gemessen mit Reifen 320/70R20 - 420/70R28		
Wenderadius	mm	8850 - gemessen mit Reifen 320/70R20 - 420/70R28		
Leergewicht gemessen mit Durchschnittswerten	kg	3200 cab - 3050 plat		
Zulässiges Gesamtgewicht	kg	5100		
Max. Größe Vorder- und Hinterreifen (Radius Index - RI)	mm	320/70R24 (RI 525mm) - 480/70R30 (RI 700mm)		
Frontgewichtsträger - Vordere Anhängervorrichtung	kg	● Ohne Frontgewichtsträger mit vorderer Anhängervorrichtung		
Frontgewichte - Anzahl x Gewicht	kg	○ 6x24 - ○ 8x28		
Heckgewichte - Anzahl x Gewicht	kg	○ 2x60 - ○ 4x60		

Zeichenerklärung: ● Serie ○ Option \* Nachrüstbar



**Landini®**

**Passion for Innovation.**

