



MULCHGERÄTE

**HECK-, FRONT- UND SEITENGERÄTE
AUSLEGARME, BÖSCHUNGSMÄHER
UND ANBAUGERÄTE**





mehr als 35 - Jahre Erfahrung

	BESCHREIBUNG	BAUREIHE	SEITE
MULCHGERÄTE	Mulchgeräte - Schlegeltypen		6 - 7
	Front- / Heckschlegelmulcher - leichte Klasse	PIKO	9 - 9
	Schlegelmulcher - Frontanbau - hydr. Antrieb	NANO 150 HYDRO	10 - 11
	Weinbaumulcher - Front- / Heckanbau - leichte Baureihe -	VINO	12 - 13
	Schlegelmulcher - Front- / Heckanbau - leichte Baureihe	MIDO	14 - 15
	Front- / Heckschlegelmulcher - mittelschwere Klasse	GRINO	16 - 17
	Front- / Heckschlegelmulcher - super schwere Klasse	MAMUT	18 - 19
	Heckseitenmulcher mit Schwenkarm - mittelschwere und schwere Klasse	KANGU, KBRP	20 - 21
	Mulchgeräte mit Kunststoff- / Stahlbehälter	IBIS	22 - 23
	Mulchgeräte der baureihe	FISHER	24 - 25
	Böschungsmäher	KOLIBER, KWT, CAMEL	26 - 27
	Böschungsmäher mit Vorschub	KWT 651 (E / EP)	28 - 29
	Mulchköpfe der baureihe	LAMA	30 - 31
	Mulchköpfe der baureihe	LAMA HD	32 - 33
	Mulchköpfe der baureihe	LAMA P	34 - 37
	Mulchköpfe der baureihe	KW	38 - 41
	Astsägen der baureihe	PT	42 - 43
	Astsägen der baureihe	PG	44 - 45
	Bankettfräse der baureihe	RP	46 - 47
	Grabenfräse der baureihe	OR	48 - 49
Baumstammfräse der baureihe	FP	50 - 51	
	Zusammensetzung von Rahmen und Adapter NANO 150 HYDRO		52 - 53
	Zusammensetzung von Rahmen und Adapter NANO 150 HYDRO		54

Über Uns



Leidenschaft, Zielstrebigkeit, Zukunft

Die Leidenschaft zur Arbeit und die stetige Suche nach den besten Lösungen stellen die Idee dar, die die Mitarbeiter der Firma SaMASZ von Beginn an, anstreben. Dank dieser Zielsetzung, gehört die Firma SaMASZ heute zu den führenden Landmaschinenherstellern in Europa. Wir wissen, dass die Bewirtschaftung eines Landbetriebs einen komplizierten Prozess darstellt, der von mehreren ineinandergreifenden Faktoren beeinflusst wird. Aus diesem Grund verfolgen wir als Landmaschinenhersteller die neuesten Agrartrends, um uns jeder Marktherausforderung stellen zu können. Unsere langjährige Erfahrung ermöglicht es uns Probleme frühzeitig zu erkennen und geeignete Lösungen zu finden, die den Landwirten helfen, ihren Betrieb reibungslos leiten zu können. Diese Einstellung und Unterstützung den Landwirten gegenüber, setzt sich auch auf unsere Produktion um. Bisher haben wir über 110 000 Mähwerke und mehrere tausend anderer Landmaschinen hergestellt. Der Erfolg der Landwirte, ist auch unser Erfolg.

Als Futterernteexperten, gibt es für uns nichts wichtigeres, als den Landwirten durch den Einsatz unserer Maschinen, ein sauberes Grünfutter zu garantieren. Ob beim Mähen, Wenden oder Schwaden – unsere Maschinen sind jeder Herausforderung gewachsen und erzielen beste Ergebnisse. Deswegen beschäftigen wir in unserem Konstruktionsbüro die talentiertesten Absolventen der technischen Hochschule Politechnika Białostocka, die wahre Experten im Ingenieurwesen sind. Mit dem Ziel unsere Produkte stetig zu verbessern und das Angebot zu erweitern, legen wir als Firma viel Wert auf Investitionen zur Produktivitäts- und Qualitätssteigerung.

Im Jahr 2015 stellten wir einen Guinness Weltrekord auf, der bis heute ungeschlagen ist. Mit unser MegaCUT – Mähkombination mähten wir in 8h eine Fläche von 96,2 ha. Dies ist ein weiterer Beweis für die unglaubliche Leistungsfähigkeit, die unsere Maschinen an den Tag legen.

Wir entwickeln uns stetig weiter, angetrieben durch die Kraft der Leidenschaft, neue Maschinen der höchsten Qualität zu konstruieren. Schon seit über 35 Jahren produzieren wir Landmaschinen, haben aber im Verlaufe der Jahre unser Sortiment stark erweitert. **Mittlerweile umfasst unser Angebot ebenfalls Kommunalmaschinen – unter anderem Ausleger, Mulchgeräte, Schneepflüge und Streugeräte.**

Unsere Partner in Polen setzen sich aus über 35 Händlern und 70 Firmen im Ausland, zusammen.

Im Jahr 2014 eröffneten wir unsere Tochtergesellschaft in Russland, unter dem Namen SaMASZ RU. Nur ein Jahr später erfolgte ein weiterer historischer Schritt in der Firmengeschichte, mit der Eröffnung der Tochtergesellschaft SaMASZ North America LLC in Nordamerika. Zu unseren heutigen Hauptexportmärkten gehören unter anderem Deutschland, Russland, Italien, Schweiz, Lettland, Finnland und Irland. Aber auch exotischere Märkte sind uns nicht fremd und werden regelmäßig mit unseren Maschinen beliefert. Zu den größten Abnehmern gehören Länder, wie Türkei, Albanien, Saudi-Arabien, Japan, Südkorea, Peru, Kanada Neuseeland, Algerien und viele weitere.

Jedes Jahr gewinnen wir an Erfahrung und Wissen. Mit Begeisterung setzen wir das auf unsere Ideen um und schaffen dadurch moderne Landmaschinen, die für die Landwirte wahrliche Helfer darstellen. Es ist die Leidenschaft die uns zum Handeln inspiriert. Dank ihr erschaffen wir Großes.



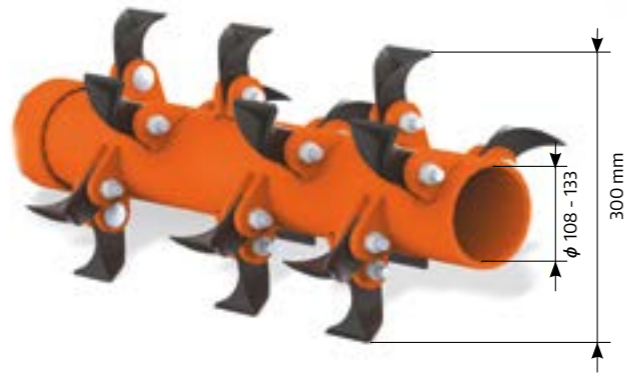
Kathodische Tauchlackierung KTL – die Lösung für dauerhafte Widerstandsfähigkeit von Flächen

Das kathodische Tauchlackierungsverfahren ist ein elektrochemisches Verfahren, bei dem Bauteile in einem Tauchbad mit elektrisch leitfähigem, wässrigem Tauchlack beschichtet werden. Die KTL-Beschichtung zeichnet sich durch eine sehr gleichmäßige Beschichtung der Maschinenelemente aus. Dadurch kann eine sehr gute Korrosionsbeständigkeit, auch in Hohlräumen und an scharfen Kanten garantiert werden. Lackiert werden die SaMASZ – Maschinenelemente in einer vollautomatisierten Lackierungsanlage von über 900m Länge.

Die vollautomatischen Arbeitsprozesse werden ständig überwacht und bieten somit ein hohes Maß an Beschichtungsqualität. Die KTL-Beschichtung ist Widerstandsfähigkeit gegen Witterungseinflüsse und extrem stoß- und kratzfest, sowie resistent gegen chemische Stoffe.

Vorteile:

- hohe Beschichtungsqualität
- Beschichtungsmöglichkeit von komplizierten Formen
- präzise Kontrolle der Schichtstärken
- Korrosionsschutz
- chemische Resistenz
- stoß- und kratzfest



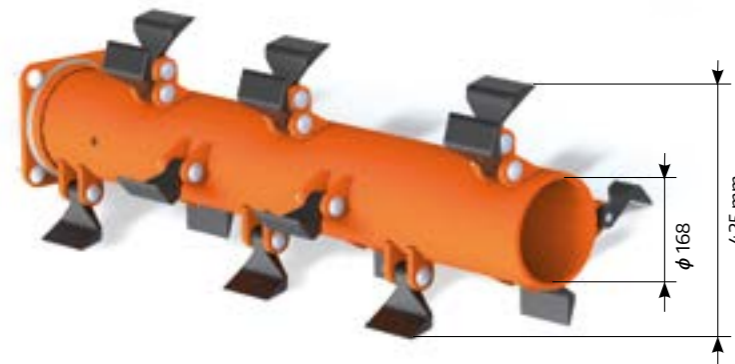
LEICHTE KLASSE (PIKO, LAMA, IBIS, NANO HYDRO)

1. Spiralrotor - ϕ 108mm,
Wandstärke 6,3 mm
Wirkdurchmesser 300mm
2. Mulchen von Gestrüpp
(bis zu 2cm Durchmesser,
abhängig vom Schlegeltyp),
3. Stützwalze:
 - PIKO: ϕ 108 mm
 - NANO HYDRO: ϕ 108 mm
 - IBIS: ϕ 108 mm
 - LAMA: ϕ 108 mm



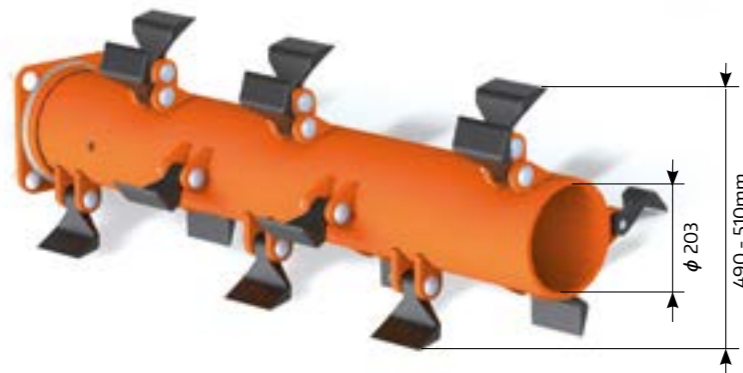
MITTLERE KLASSE (MIDO, VINO, KANGU, KW)

1. Spiralrotor:
 - MIDO 160-200: ϕ 133 mm
 - MIDO 220: ϕ 139 mm
 - VINO: ϕ 133 mm
 - KANGU 140-190: ϕ 133 mm
 - KANGU 220: ϕ 139 mm
 - KW: ϕ 133 mm
- Wandstärke:
 - MIDO: 8,8 mm
 - VINO: 8,8 mm
 - KANGU: 10 mm
 - KW: 8,8 mm
2. Mulchen von Gehölz
(bis zu 6cm abhängig vom Schlegeltyp),
3. Stützwalze
 - MIDO: ϕ 133 mm
 - VINO: ϕ 133 mm
 - KANGU: ϕ 168 mm
 - KW: ϕ 133 mm



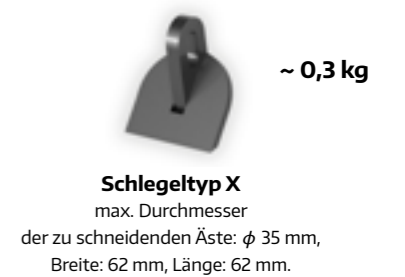
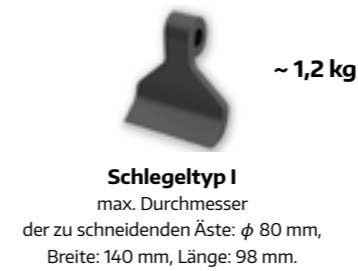
SCHWERE KLASSE (KRBP, GRINO)

1. Spiralrotor - ϕ 168 mm,
Wandstärke 8,8 mm.
2. Mulchen von Gehölz (bis zu 7cm),
3. Stützwalze- ϕ 168 mm.



SUPER SCHWERE KLASSE (MAMUT)

1. Spiralrotor - ϕ 203 mm,
Wandstärke 10 mm.
2. Mulchen von Gehölz (bis zu 8 cm),
3. Stützwalze- ϕ 203 mm.

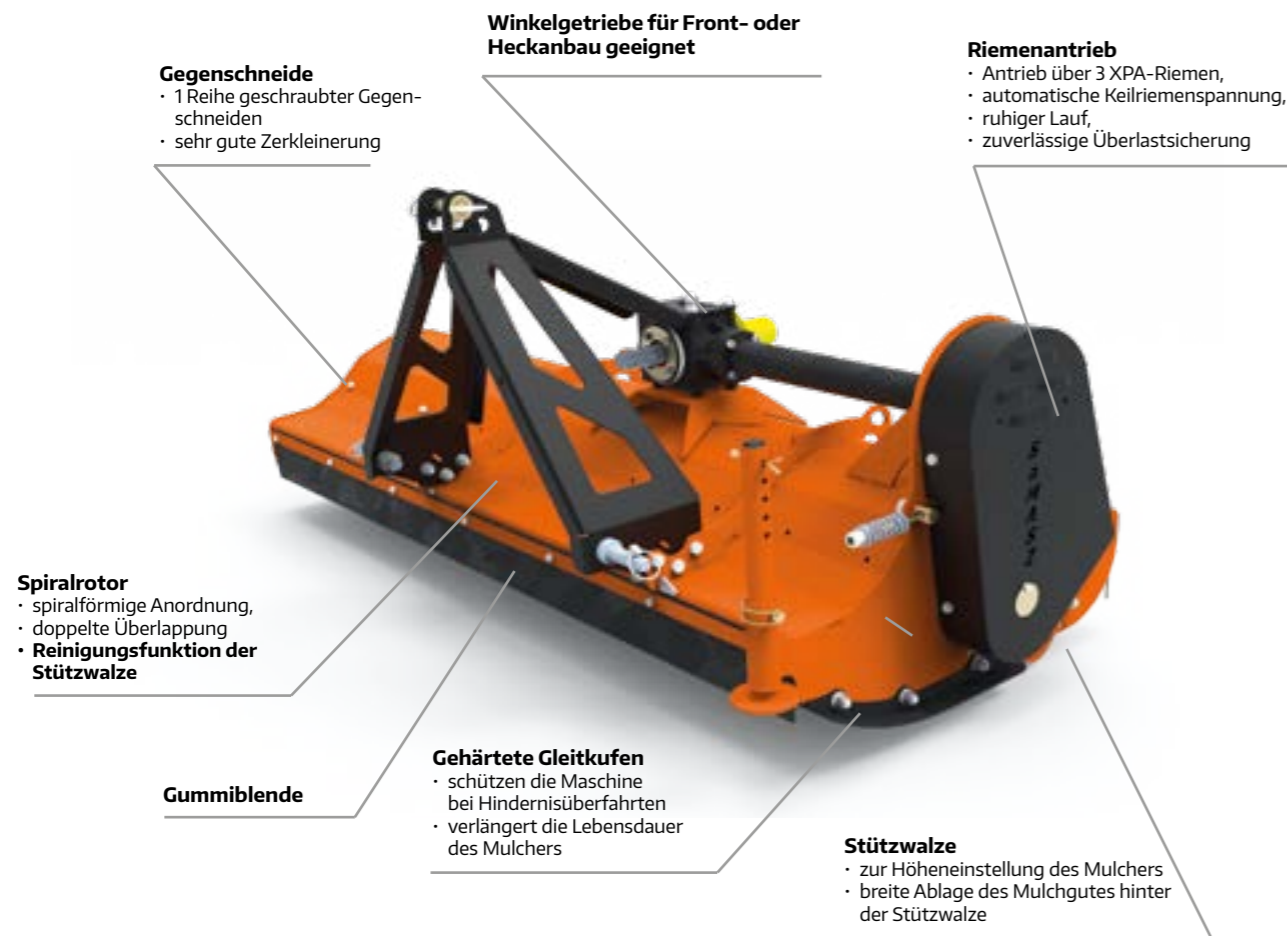


SCHLEGELTYPEN

	SCHLEGELTYPEN
PIKO	X
MIDO	V
VINO	VI
NANO HYDRO	X
GRINO	V
MAMUT	VI
KANGU	V
KBRP	I
LAMA	V*, VII
KW	I
IBIS	VII

* bei Lama - Baureihe nur für das Modell 121 HD

MULCHGERÄTE DER BAUREIHE PIKO



WEITERE VORTEILE DER MULCHGERÄTE DER BAUREIHE PIKO

Konstruktion	- Front- oder Heckanbau möglich - geringes Gewicht durch Verwendung von hochwertigem Stahl - Getriebe mit integriertem Freilauf
Stützwalze	- Selbstreinigungsfunktion durch rotierende Schlegel - Schnittgut wird hinter der Stützwalze abgelegt
Spiralrotor	- Lagerung mit zweireihigen Pendelrollenlagern - die Schlegelanordnung ermöglicht ein intensives Zerkleinern des Mulchguts sowie einen beschleunigten Rotteprozess - weniger Überfahrten - Zeiteinsparung - geringere Belastung und Verschleiß des Mulchgeräts und Schleppers - leichtzügig und leise

SONDERAUSSTATTUNG

Hydraulische Seitenverschiebung (H-Ausführung) bis 320mm

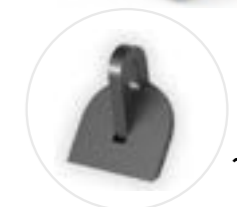


MULCHGERÄTE DER BAUREIHE PIKO

- leichte Klasse
- Front- / Heckmulcher

Grundausrüstung:

Rotorwelle mit zweifacher spiralförmiger Schlegelanordnung (doppelte Überlappung) • Dreipunktanbaubock Kat. I für Front- oder Heckanbau • im Getriebe eingebaute Freilaufkupplung • automatische Keilriemenspannung • Schnitthöhenverstellung mit Hilfe der Stützwalze • gehärtete Gleitkufen • austauschbare Gegenschneide • regulierbarer Stützfuß • Gelenkwelle (Bondioli & Pavesi)



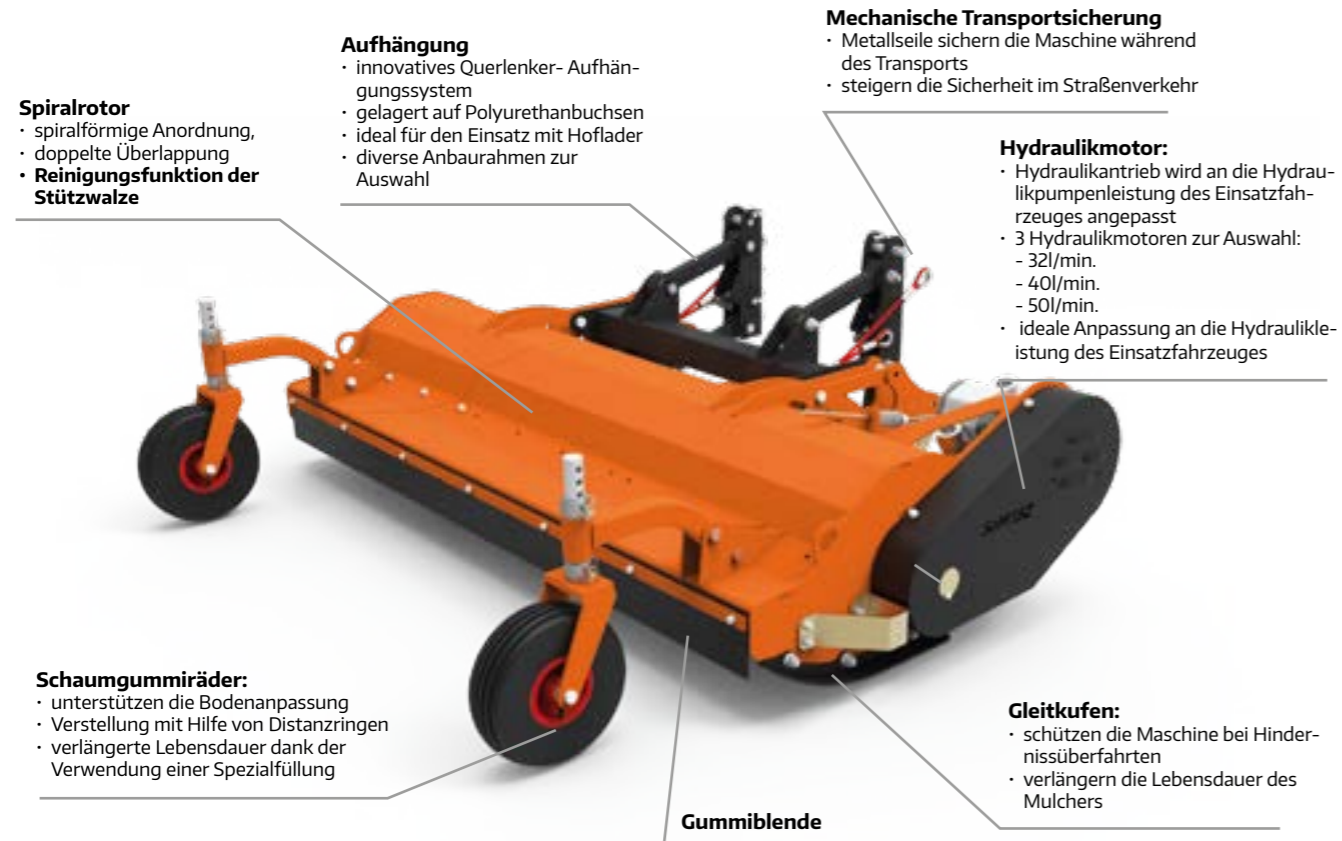
~ 0,3 kg

Schlegeltyp X
in Standard

	PIKO 100	PIKO 100 H	PIKO 130	PIKO 130 H	PIKO 150	PIKO 150 H
Arbeitsbreite [m]	1,00		1,30		1,50	
Benötigte Hydraulikanlüsse	-	1xDW	-	1xDW	-	1xDW
Klingenanzahl [Stück]	26			34		40
Anzahl der austauschbaren Gegenschneiden	1 Reihen / 2 Stück				1 Reihen / 3 Stück	
Anzahl der Keilriemen	3					
Spiralrotor [mm]	φ 108					
Zapfwellendrehzahlen [U/min]	540					
Hydraulische Seitenverschiebung [mm]	-	320	-	320	-	320
Kraftbedarf [PS]*	ab 20			ab 30		ab 35
Dreipunkt - Kategorie	I					
Lichte zwischen Zapfwelle und Boden [cm]	45					
Gewicht [kg]	175	205	200	230	220	250
Max. Durchmesser der zu schneidenden Äste [mm]	20					
Gelenkwelle	Schlepper - Mäher: ohne Kupplung (Freilaufkupplung im Getriebe eingebaut)					

* Beim Frontanbau an Schlepper dessen Zapfwelle 1000 U/min. hat, muss mit ca. 30% mehr Leistung gearbeitet werden.

MULCHGERÄTE DER BAUREIHE NANO 150 HYDRO



MULCHGERÄTE DER BAUREIHE NANO 150 HYDRO

- leichte Klasse
- für Einsätze mit Hoflader (Hydraulikantrieb)

Grundausrüstung:

Rotorwelle mit zweifacher spiralförmiger Schlegelanordnung (doppelte Überlappung) · Querlenker - Aufhängungssystem mit Anbaurahmen (Option) · verstellbare Schaumgummiräder · Schnitthöhenverstellung mit Hilfe der Stützwalze · gehärtete Gleitkufen · austauschbare Gegenschneide · Transportsicherung · automatische Keilriemenspannung

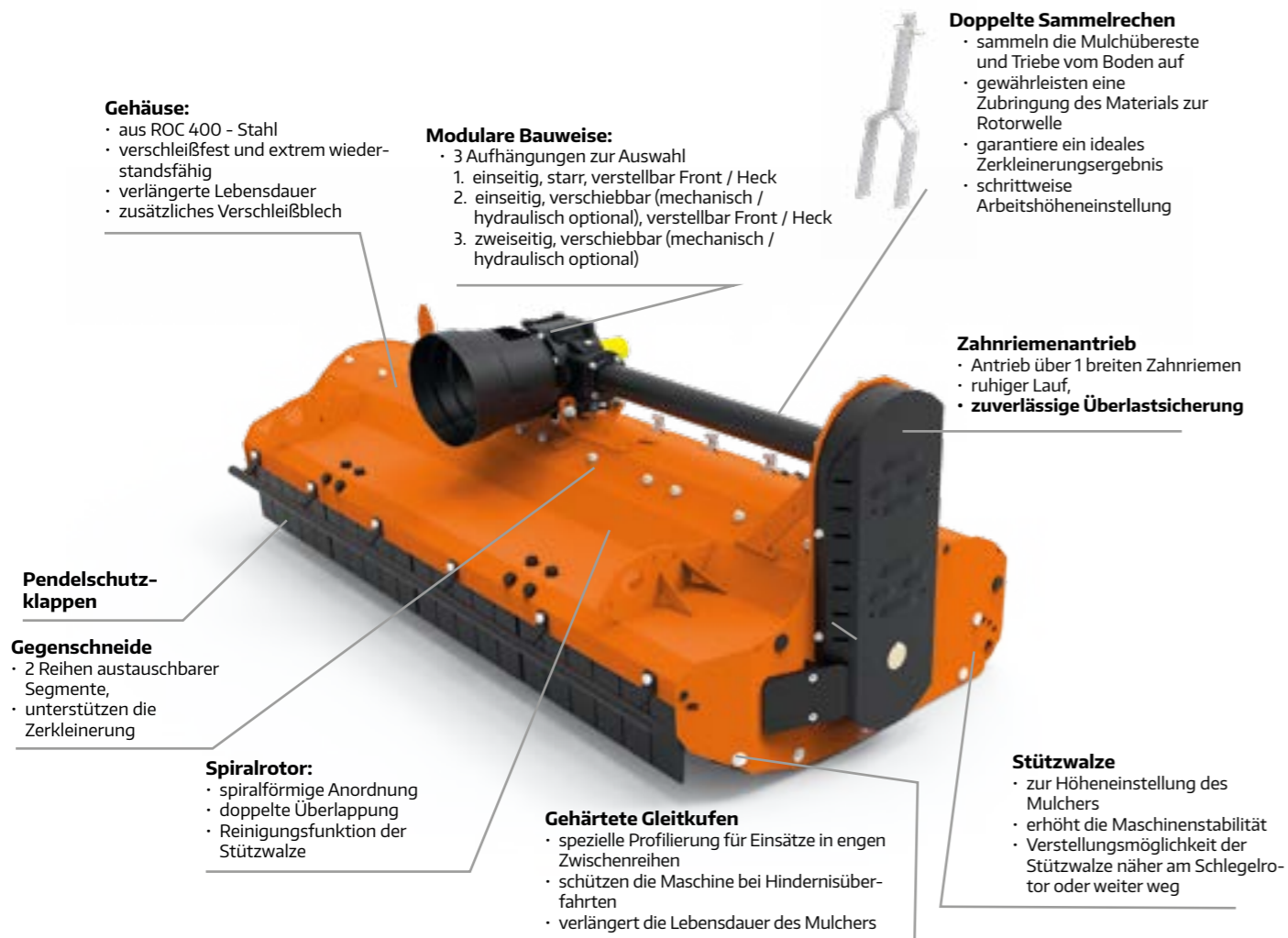


WEITERE VORTEILE DER MULCHGERÄTE DER BAUREIHE NANO

Konstruktion:	<ul style="list-style-type: none"> - Aufhängungssystem für Einsatz am Frontlader - Querlenker-Aufhängung garantiert hervorragende 3-D Boden Anpassung - Anbau an praktisch jedes Einsatzfahrzeug mit Frontlader möglich - dank patentierten Rahmensystem (optional) - geringes Gewicht durch Verwendung von hochqualitativem Stahl
Stützwalze:	<ul style="list-style-type: none"> - Selbstreinigungsfunktion durch rotierende Schlegel - Schnittgut wird hinter der Stützwalze abgelegt
Spiralrotor:	<ul style="list-style-type: none"> - Lagerung mit zweireihigen Pendelrollenlagern - die Schlegelanordnung ermöglicht ein intensives Zerkleinern des Mulchguts sowie einen beschleunigten Rotteprozess - weniger Überfahrten - Zeiteinsparung - geringere Belastung und Verschleiß des Mulchgeräts und Schleppers - leichtzügig und leise

NANO 150 HYDRO	
Arbeitsbreite [m]	1,50
benötigte Hydraulikanschlüsse	1 x EW + druckloser Rücklauf
Klingenanzahl [Stück]	40
Anzahl der austauschbaren Gegenschneiden	1 Reihe / 2 Stück
Anzahl der Keilriemen	3
Spiralrotor [mm]	∅ 108
Benötigte Pumpenleistung [l/min]	ab 35
Aufnahme	Rahmenwechselsystem (Siehe Seite 24/25)
Gewicht [kg]	205
Max. Durchmesser der zu schneidenden Äste [mm]	20

VINO WEINBAUMULCHER

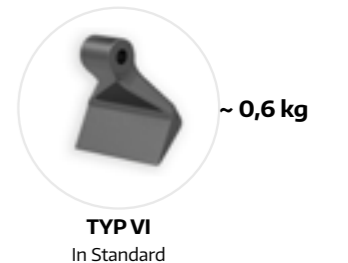


MULCHGERÄTE DER BAUREIHE VINO

- mittelschwere Klasse
- Front-/Heckanbau
- Weinbaumulcher

Grundausrüstung:

Rotorwelle mit zweifacher spiralförmiger Schlegelanordnung (doppelte Überlappung) • doppelte Sammelrechen • Dreipunktanbauboock Kat. I + II mit verschiedenen Anbaumöglichkeiten zur Auswahl • im Getriebe eingebaute Freilaufkupplung • verstellbare Stützwalze (näher oder weiter an der Rotowelle) • Schnitthöhenverstellung mit Hilfe der Stützwalze • gehärtete Gleitkufen • austauschbare Gegenschneide • Gelenkwelle (Bondioli & Pavesi)



WEITERE VORTEILE DER MULCHGERÄTE DER BAUREIHE VINO

Konstruktion:	<ul style="list-style-type: none"> - hohe Verschleißfestigkeit dank der Verwendung von hochwertigem Stahl - Getriebe mit integriertem Freilauf - Drehzahlwechsel (540/1000U/min.) durch Riemenscheibentausch möglich - Aufhängung Kat. I/II mit Langloch - Konstruktion ermöglicht modularen Auswahl der Aufhängungen - 3 Aufhängungen zur Auswahl: <ul style="list-style-type: none"> 1. einseitig, starr, verstellbar Front / Heck 2. einseitig, verschiebbar (mechanisch / hydraulisch optional) 3. zweiseitig, verschiebbar (mechanisch / hydraulisch optional) - sehr schmales Zahnriemengehäuse zur Minimalisierung des Verletzungsrisikos der empfindlichen Plätzen - profilierte Gleitkufen für Einsätze in Zwischenreihen
Doppelte Sammelrechen	<ul style="list-style-type: none"> - ideale Verwendung bei Einsätzen in Fruchtgärten - gewährleisten eine Zubringung der Äste und Triebe zum Rotor - hergestellt aus ROC 400 - außergewöhnlich verschleißfest und widerstandsfähig
Spiralrotor:	<ul style="list-style-type: none"> - Lagerung mit zweireihigen Pendelrollenlagern - die Schlegelanordnung ermöglicht ein intensives Zerkleinern des Mulchguts sowie einen beschleunigten Rotteprozess - weniger Überfahrten - Zeiteinsparung - geringere Belastung und Verschleiß des Mulchgeräts und Schleppers - Verstellungsmöglichkeit der Stützwalze in 2 Positionen: <ul style="list-style-type: none"> 1. näher am Spiralrotor - die Rotorwelle reinigt die Stützwalze 2. Stützwalze hinter den Sammelrechen - die Stützwalze wird durch die spezielle, verstellbare Metallschürfleiste gereinigt, die gleichzeitig einen Auswurf von Fremdkörpern verhindert

SONDERAUSSTATTUNG

3 Aufhängungsarten:



Aufhängung einseitig, starr, verstellbar Front / Heck



Aufhängung einseitig, verschiebbar (mechanisch / hydraulisch), verstellbar Front / Heck

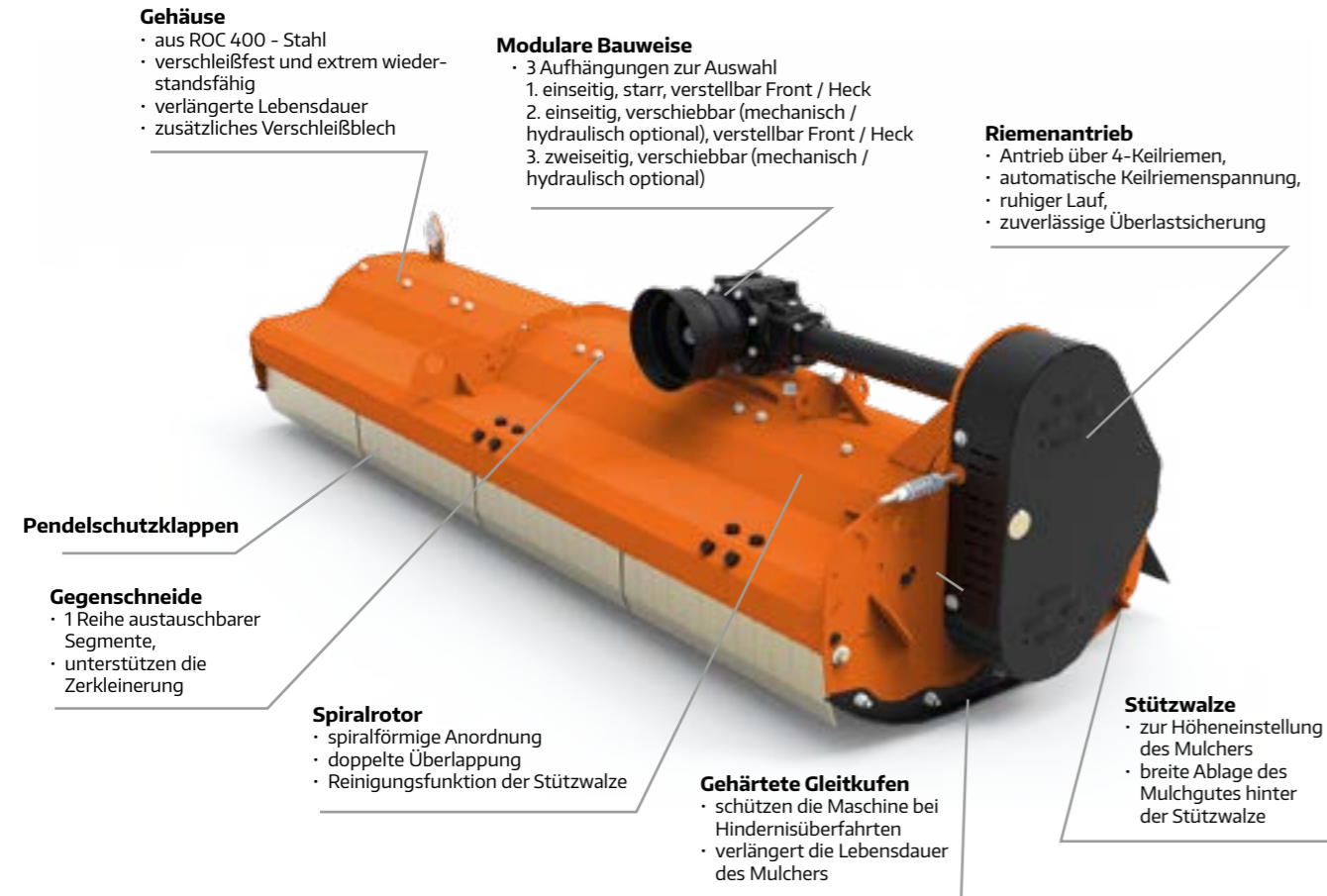


Aufhängung zweiseitig, verschiebbar (mechanisch / hydraulisch)

	VINO 160	VINO 180
Arbeitsbreite [m]	1,60	1,80
Klingenanzahl [Stück]	18	20
Anzahl der austauschbaren Gegenschneiden	2	
Anzahl der Keilriemen	1	
Spiralrotor [mm]	φ 133	
Zapfwellendrehzahlen [U/min]	540 / 1000	
Seitenverschiebung (nur bei Aufhängung 2 und 3)	400	
Kraftbedarf [PS]	ab 50	ab 60
Dreipunkt - Kategorie	I / II	
Gewicht [kg]	355	380
Max. Durchmesser der zu schneidenden Äste [mm]	60	
Gelenkwelle	Schlepper - Mäher: ohne Kupplung (Freilaufkupplung im Getriebe eingebaut)	

MULCHGERÄTE DER BAUREIHE

MIDO



WEITERE VORTEILE DER MULCHGERÄTE DER BAUREIHE MIDO

Konstruktion:	<ul style="list-style-type: none"> hohe Verschleißfestigkeit dank der Verwendung von hochwertigem Stahl Getriebe mit integriertem Freilauf Drehzahlwechsel (540/1000U/min.) durch Riemenscheibentausch möglich Aufhängung Kat. I/II mit Langloch Konstruktion ermöglicht modularen Auswahl der Aufhängungen 3 Aufhängungen zur Auswahl: <ol style="list-style-type: none"> einseitig, starr, verstellbar Front / Heck einseitig, verschiebbar (mechanisch / hydraulisch optional) zweiseitig, verschiebbar (mechanisch / hydraulisch optional)
Stützwalze:	<ul style="list-style-type: none"> Selbstreinigungsfunktion durch rotierende Schlegel Schnittgut wird hinter der Stützwalze abgelegt
Spiralrotor:	<ul style="list-style-type: none"> Lagerung mit zweireihigen Pendelrollenlagern die Schlegelanordnung ermöglicht ein intensives Zerkleinern des Mulchguts sowie einen beschleunigten Rotteprozess weniger Überfahrten - Zeiteinsparung geringere Belastung und Verschleiß des Mulchgeräts und Schleppers leichtzügig und leise

SONDERAUSSTATTUNG

3 Aufhängungsarten:



Aufhängung einseitig, starr, verstellbar Front / Heck



Aufhängung einseitig, verschiebbar (mechanisch / hydraulisch), verstellbar Front / Heck



Aufhängung zweiseitig, verschiebbar (mechanisch / hydraulisch)

MULCHGERÄTE DER BAUREIHE

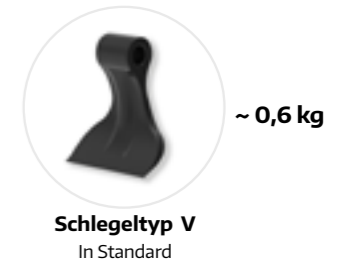
MIDO

- mittelschwere Klasse
- Front- / Heckanbau



Grundausrüstung:

Rotorwelle mit zweifacher spiralförmiger Schlegelanordnung (doppelte Überlappung) · Dreipunktanbaubock Kat. I + II mit verschiedenen Anbaumöglichkeiten zur Auswahl · im Getriebe eingebaute Freilaufkupplung · automatische Keilriemenspannung · Schnitthöhenverstellung mit Hilfe der Stützwalze · gehärtete Gleitkufen · austauschbare Gegenschneide · Gelenkwelle (Bondioli & Pavesi)



	MIDO 140	MIDO 160	MIDO 180	MIDO 200	MIDO 220
Arbeitsbreite [m]	1,40	1,60	1,80	2,00	2,20
Klingenanzahl [Stück]	18	20	22	24	26
Anzahl der austauschbaren Gegenschneiden	1 Reihe				
Anzahl der Keilriemen	3				4
Spiralrotor [mm]	φ 108				φ 139
Zapfwellendrehzahlen [U/min]	540 / 1000				
Seitenverschiebung (nur bei Aufhängung 2 & 3)	350		400		
Kraftbedarf [PS]*	45	50	60	70	80
Dreipunkt - Kategorie	I / II				
Gewicht [kg]	370	415	435	450	480
Max. Durchmesser der zu schneidenden Äste [mm]	35			40	
Gelenkwelle	Schlepper - Mäher: ohne Kupplung (Freilaufkupplung im Getriebe eingebaut)				

TECHNISCHE GRUNDDATEN

MULCHGERÄTE DER BAUREIHE GRINO

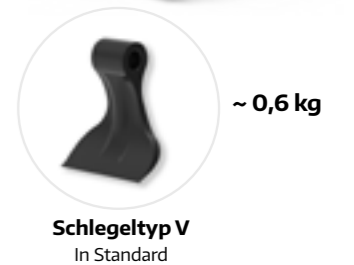


MULCHGERÄTE DER BAUREIHE GRINO

- schwere Klasse
- Front-/Heckanbau

Grundausrüstung:

Rotorwelle mit zweifacher spiralförmiger Schlegelanordnung (doppelte Überlappung) • Dreipunktanbaubock Kat. I + II für Front- oder Heckanbau • im Getriebe eingebaute Freilaufkupplung • automatische Keilriemenspannung • gehärtete Gleitkufen • austauschbare Gegenschneide • Pendelschutzklappen • zusätzliches Verschleißblech • regulierbare Stützfüße • Schnitt Höhenverstellung mit Hilfe der Stützwalze • Gelenkwelle (Bondioli & Pavesi)



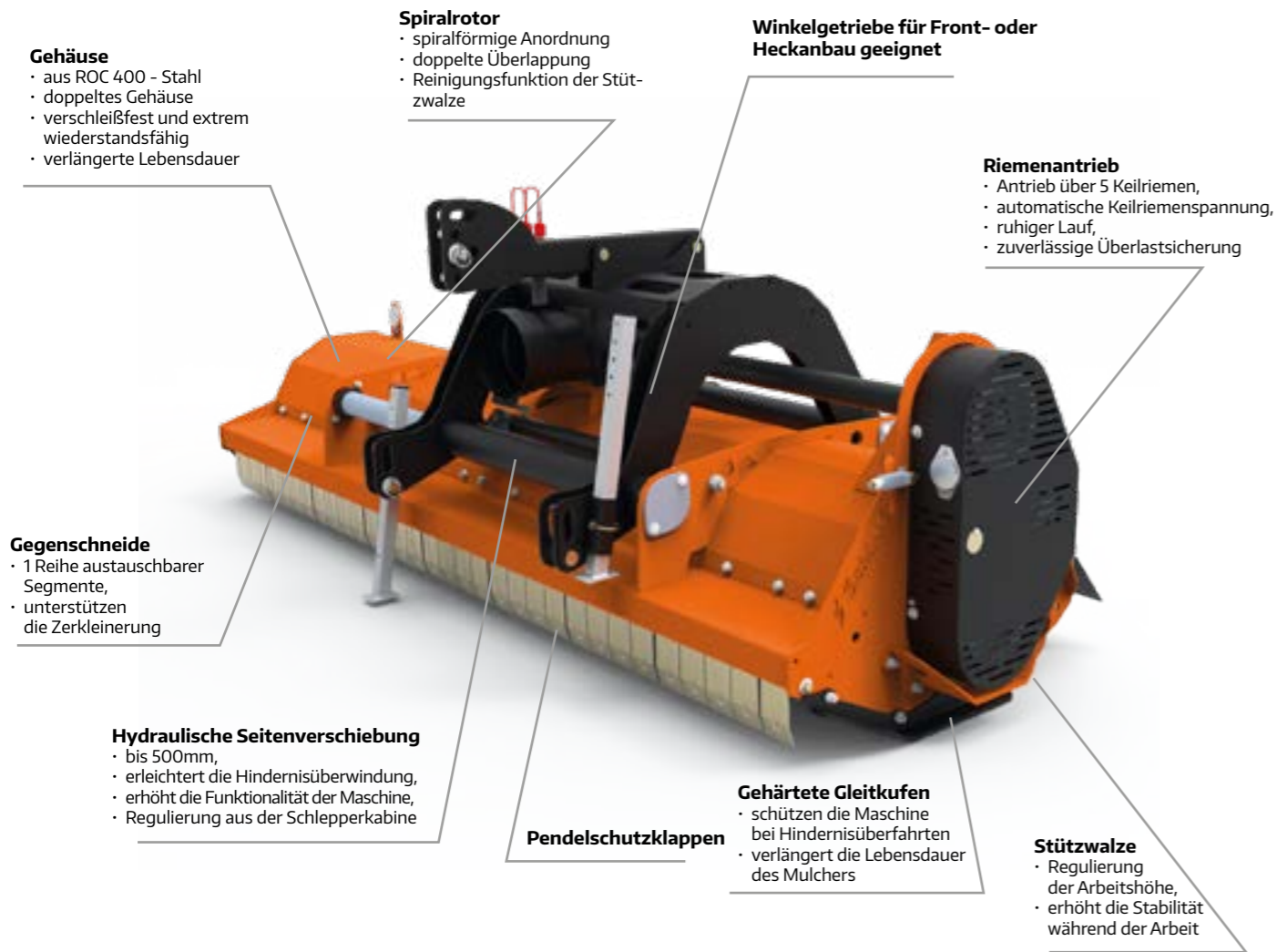
WEITERE VORTEILE DER MULCHGERÄTE DER BAUREIHE GRINO

Konstruktion	<ul style="list-style-type: none"> - leichter Wechsel von Front- zu Heckanbau und umgekehrt - hohe Verschleißfestigkeit dank der Verwendung von hochwertigem Stahl - Gehäuse durch Verschleißblech verstärkt - Aufhängung Kat. I/II mit Langloch - Getriebe mit integriertem Freilauf
Stützwalze	<ul style="list-style-type: none"> - Selbstreinigungsfunktion durch rotierende Schlegel - Schnittgut wird hinter der Stützwalze abgelegt
Spiralrotor	<ul style="list-style-type: none"> - Lagerung mit zweireihigen Pendelrollenlagern - die Schlegelanordnung ermöglicht ein intensives Zerkleinern des Mulchguts sowie einen beschleunigten Rotteprozess - weniger Überfahrten - Zeiteinsparung - geringere Belastung und Verschleiß des Mulchgeräts und Schleppers - leichtzügig und leise

	GRINO 160	GRINO 180	GRINO 200	GRINO 220
Arbeitsbreite [m]	1,60	1,80	2,00	2,20
Benötigte Hydraulikanschlüsse	1x DW			
Klingenanzahl [Stück]	24	24	30	36
Anzahl der austauschbaren Gegenschneiden	1 Reihe / 3 Stück		1 Reihe / 4 Stück	
Anzahl der Keilriemen	4			
Spiralrotor [mm]	φ 168			
Zapfwelldrehzahlen [U/min]*	540 / 1000			
Hydraulische Seitenverschiebung [mm]	500			
Kraftbedarf [PS]	ab 50	ab 60	ab 70	ab 80
Dreipunkt - Kategorie	I / II			
Gewicht [kg]	580	610	640	665
Max. Durchmesser der zu schneidenden Äste [mm]	50			
Gelenkwelle	Schlepper - Mäher: ohne Kupplung (Freilaufkupplung im Getriebe eingebaut)			

* In Standard wird die Maschine mit 540 U/min betrieben. Im Falle des Frontanbaus an den Schlepper gilt es die Umdrehungen auf 1000 U/min. durch Modifikationen am Zahnradgetriebe, umzuändern.

MULCHGERÄTE DER BAUREIHE MAMUT



MULCHGERÄTE DER BAUREIHE MAMUT

- super schwere Klasse
- Front-/Heckanbau

Grundausrüstung:

Rotorwelle mit zweifacher spiralförmiger Schlegelanordnung (doppelte Überlappung) • Dreipunktaufbau Kat. II für Front- und Heckanbau • im Getriebe eingebaute Freilaufkupplung • automatische Keilriemenspannung • doppeltes Gehäuse • gehärtete Gleitkufen • austauschbare Gegenschneide • regulierbare Stützfüße • Pendelschutzklappen • Schnitthöhenverstellung mit Hilfe der Stützwalze • Gelenkwelle (Bondioli & Pavesi)



~ 1,4 kg

Schlegeltyp VI
In standard

WEITERE VORTEILE DER MULCHGERÄTE DER BAUREIHE MAMUT

Konstruktion	- Front- oder Heckanbau möglich - hohe Verschleißfestigkeit dank der Verwendung von hochwertigem Stahl - doppeltes Gehäuse mit erhöhter Qualität - Kat. II Aufnahme mit Langlöchern - Getriebe mit integriertem Freilauf
Stützwalze	- Selbstreinigungsfunktion durch rotierende Schlegel - Schnittgut wird hinter der Stützwalze abgelegt
Spiralrotor	- Lagerung mit zweireihigen Pendelrollenlagern - die Schlegelanordnung ermöglicht ein intensives Zerkleinern des Mulchguts sowie einen beschleunigten Rotteprozess - weniger Überfahrten - Zeiteinsparung - geringere Belastung und Verschleiß des Mulchgeräts und Schleppers - leichtzügig und leise

	MAMUT 250	MAMUT 280	MAMUT 300
Arbeitsbreite [m]	2,50	2,80	3,00
Transportbreite [m]	2,70	3,00	3,20
Benötigte Hydraulikanschlüsse		1 x DW	
Klingenanzahl [Stück]	30	36	36
Anzahl der austauschbaren Gegenschneiden	1 Reihe / 6 Stück	1 Reihe / 6 Stück	1 Reihe / 7 Stück
Anzahl der Keilriemen		5	
Spiralrotor [mm]		∅ 203	
Zapfwellendrehzahlen [U/min]		1000	
Hydraulische Seitenverschiebung [mm]		500a	
Kraftbedarf [PS]	ab 100		ab 120
Dreipunkt - Kategorie		II	
Gewicht [kg]	960	1050	1090
Max. Durchmesser der zu schneidenden Äste [mm]		80	
Gelenkwelle	Schlepper - Mäher: ohne Kupplung (Freilaufkupplung im Getriebe eingebaut)		

HECK-SEITENMULCHER DER BAUREIHE KANGU UND KBRP

Gegenschneide
 • 1 Reihe austauschbarer Segmente,
 • unterstützen die Zerkleinerung

Stützwalze
 • Regulierung der Arbeitshöhe,
 • erhöht die Stabilität während der Arbeit

Riemenantrieb
 • Antrieb über 4 Keilriemen,
 • automatische Keilriemenspannung,
 • ruhiger Lauf,
 • zuverlässige Überlastsicherung

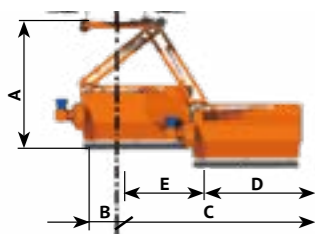
Spiralrotor
 • spiralförmige Anordnung
 • doppelte Überlappung
 • Reinigungsfunktion der Stützwalze

Gehärtete Gleitkufen
 • schützen die Maschine bei Hindernisüberfahrten
 • verlängern die Lebensdauer des Mulchers

Schwenkarm
 • hoher Arbeitsbereich in Senkrechtstellung,
 • Arbeit hinter oder neben dem Schlepper möglich

Bolzen
 • regulierbar,
 • erleichtern den Anbau an verschiedene Schleppertypen

Anfahrssicherung
 • schützt den Mulcher vor schweren Beschädigungen



	ARBEITSBEREICH [cm]				
	A	B	C	D	E
KANGU 140	190	0	279	150	129
KANGU 190	220	22	329	200	129
KANGU 220	210	30	390	230	160
KBRP 160	205	52	289	165	124
KBRP 200	205	52	329	205	124



HECK-SEITENMULCHER DER BAUREIHE KANGU UND KBRP

- Mittelschwere und schwere Klasse
- mit Schwenkarm

Grundausrüstung:

im Getriebe eingebaute Freilaufkupplung (Serie KANGU) • automatische Keilriemenspannung • Anfahrssicherung • vordere Pendelschutzklappen • hintere Gummiblende • Schnitthöhenverstellung mit Hilfe der Stützwalze • Weitwinkelgelenkwelle / beidseitig (Serie KBRP zusätzlich mit Scherbolzensicherung) / (Bondioli & Pavesi)



Schlegeltyp I
im Standard bei KBRP



Schlegeltyp V
im Standard bei Kangu

WEITERE VORTEILE DER MULCHGERÄTE DER BAUREIHE KANGU UND KBRP

Konstruktion KANGU	<ul style="list-style-type: none"> - ermöglicht die Arbeit in der Positionierung von - 65° bis + 90° - hohe Verschleißfestigkeit dank der Verwendung von hochqualitativem Stahl - Getriebe mit integriertem Freilauf - vordere Pendelschutzklappen
Konstruktion KBRP	<ul style="list-style-type: none"> - ermöglicht die Arbeit in der Positionierung von - 65° bis + 90° - hohe Verschleißfestigkeit dank der Verwendung von hochqualitativem Stahl - Gehäuse durch Verschleißblech verstärkt - im Unterschied zu KANGU, für schwere Einsatzbedingungen bestimmt
Stützwalze	<ul style="list-style-type: none"> - Selbstreinigungsfunktion durch rotierende Schlegel - Schnittgut wird hinter der Stützwalze abgelegt
Spiralrotor	<ul style="list-style-type: none"> - Lagerung mit zweireihigen Pendelrollenlagern - die Schlegelanordnung ermöglicht ein intensives Zerkleinern des Mulchguts sowie einen beschleunigten Rotteprozess - weniger Überfahrten - Zeiteinsparung - geringere Belastung und Verschleiß des Mulchgeräts und Schleppers - leichtzügig und leise

	KANGU 140	KANGU 190	KANGU 220	KBRP 160	KBRP 200
Arbeitsbreite [m]	1,40	1,90	2,20	1,60	2,00
Benötigte Hydraulikanschlüsse	2 x DW				
Klingenanzahl [Stück]	24	30	32	14	16
Anzahl der festen Gegenschneiden	1 Reihen / 2 Stück			1 x fest	
Arbeitsbereich	ab -60° bis +90°				
Spiralrotor [mm]	133	133	139	168	168
Zapfwelldrehzahlen [U/min]	540				
Kraftbedarf [PS]	ab 50	ab 70	ab 85	ab 70	ab 80
Dreipunkt - Kategorie	II				
Gewicht [kg]	540	660	755	760	825
Max. Durchmesser der zu schneidenden Äste [mm]	50			80	
Gelenkwelle	Schlepper - Mäher: Weitwinkelgelenkwelle / beidseitig (Freilaufkupplung im Getriebe)			Schlepper - Mäher: Weitwinkelgelenkwelle / beidseitig mit Scherbolzensicherung	

MULCHGERÄTE DER BAUREIHE IBIS



MULCHGERÄTE DER BAUREIHE IBIS

- leichte Klasse
- mit Kunststoffsammlerbehälter

Grundausrüstung:

Rotorwelle mit zweifacher spiralförmiger Schlegelanordnung (doppelte Überlappung) • hydraulische Entleerung • automatische Keilriemenspannung • Schnitthöhenverstellung mit Hilfe der Stützwalze • vordere Stützräder (IBIS) • vordere Pendelschutzklappen • Beleuchtung • Gelenkwelle (Bondioli & Pavesi)



~ 0,2 kg

Schlegeltyp VII (IBIS)
In Standard

WEITERE VORTEILE DER MULCHGERÄTE DER BAUREIHE IBIS

Konstruktion IBIS	<ul style="list-style-type: none"> - Kunststoffbehälter - gleichzeitiges Mähen und Aufsammeln des Mulchguts - hydraulische Entleerung - geringes Gewicht durch Verwendung von hochwertigem -Stahl - vordere Gummiblende - im Unterschied zu EMU, für spezielles und anspruchsvolles Gelände - bestimmt für kleinere Schlepper
Stützwalze	<ul style="list-style-type: none"> - Selbstreinigungsfunktion durch rotierende Schlegel - stufenlose Regulierung der Arbeitshöhe (IBIS)
Spiralrotor	<ul style="list-style-type: none"> - Lagerung mit zweireihigen Pendelrollenlagern - die Schlegelanordnung ermöglicht ein intensives Zerkleinern des Mulchguts sowie einen beschleunigten Rotteprozess - weniger Überfahrten - Zeiteinsparung - geringere Belastung und Verschleiß des Mulchgeräts und Schleppers - leichtzügig und leise

SONDERAUSSTATTUNG

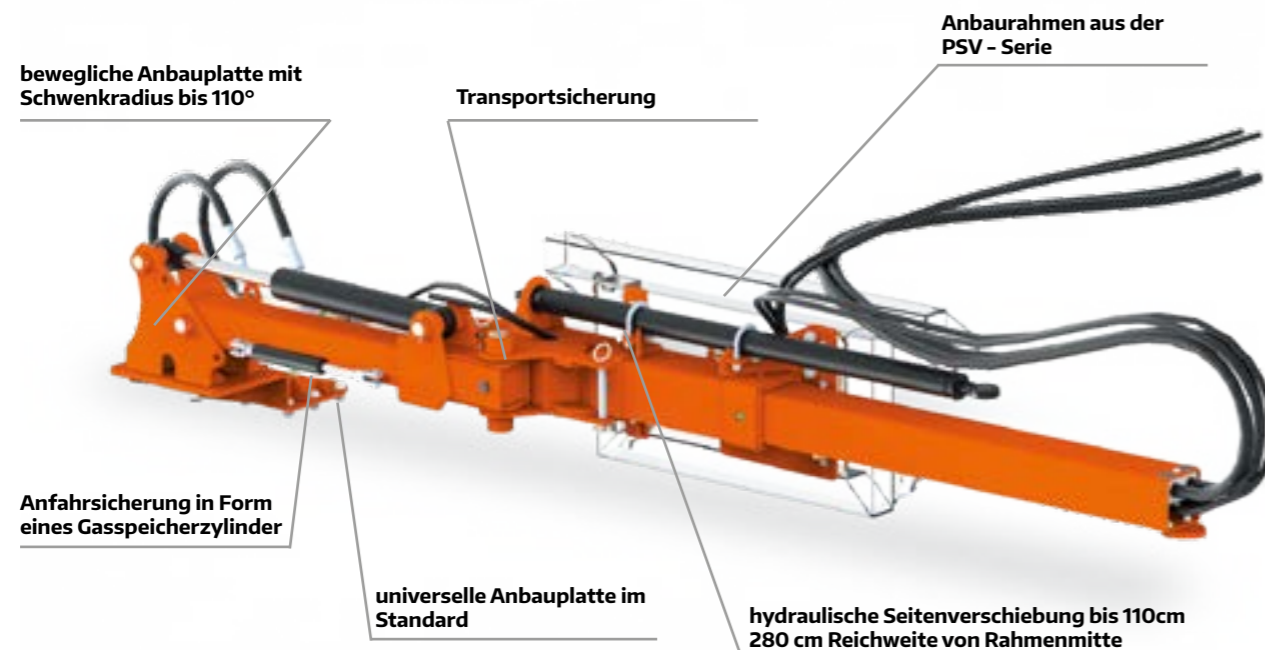
Schlegelmesser- IBIS:



TYP XII

	IBIS 150	IBIS 150 Up
Arbeitsbreite [m]	1,50	1,50
Benötigte Hydraulikanschlüsse	1 x DW	2 x DW
Klingenanzahl [Stück]	50	
Anzahl der festen Gegenschnitten	1 Reihen	
Zapfwellendrehzahlen [U/min]	540	
Spiralrotor [mm]	108	
Kraftbedarf [PS]	ab 35	
Behältervolumen [m ³]	0,90	
Entleerungshöhe [m]	-	2,00
Dreipunkt - Kategorie	I	
Gewicht [kg]	430	490
Max. Durchmesser der zu schneidenden Äste [mm]	35	
Gelenkwelle	Schlepper - Mäher: mit Freilaufkupplung	

SEITENVERSCHIEBUNGSADAPTER FISHER



SEITENVERSCHIEBUNGSADAPTER FISHER

- geeignet für Kreissägen (PT) und Astscheren (PG)
- für Frontladeranbau
- Ausführung „L“ für Auslage in Fahrtrichtung links



Grundausrüstung:

Stufenloser • Hydraulischer Seitenverschub • bewegliche Anbauplatte • Anfahrssicherung • Transportsicherung

WEITERE VORTEILE DER FISHER

Konstruktion	<ul style="list-style-type: none"> - geeignet für den Einsatz mit Astsäge PT und Astschere PG - stufenloser Seitenverschub bis 110cm - stufenloser Schwenkradius der Anbauplatte bis 110° - geringer Ölleistungsbedarf des Einsatzfahrzeuges
Bedienung und komfort	<ul style="list-style-type: none"> - bequeme Steuerung mit Hilfe eines Steuerpults - Anfahrssicherung in Form eines Gasspeicherzylinders - einfache, mechanische Klappung in Transportstellung - kompakte Maße des Adapter begrenzen die Sicht während des Transports nicht - ideale Alternative zu Auslegearmen
Schlepperanbau	<ul style="list-style-type: none"> - patentiertes Anbausystem mit Hilfe von Anbaurahmen aus der PSV - Serie - Anpassungsmöglichkeit der Anbaurahmen an jedes Trägerfahrzeug - Ausstattungsmöglichkeit mit einem optionalen Gegengewicht
Werkzeuganbau	<ul style="list-style-type: none"> - schneller Anbau von Werkzeugköpfen: nur 6 Schrauben drehen - Adapter ist mit Euro-Steckern ausgestattet die die Verbindung der Ölleitung des Werkzeugkopfes erleichtern

		FISHER
TECHNICAL DETAILS	Seitenverschiebung [m]	1,00
	Schwenkradius	110°
	Benötigte Hydraulikanschlüsse *	1 x DW + 1 x EW
	Hydraulikdruck [bar]	210
	Gewicht mit Anbaurahmen [kg]**	250
	Geeignet für Einsatz mit folgenden Anbaugeräten	PG F, PT F

ASTSCHERE PG 150 F, PG 200 F



KREISSÄGE PT3-190 F, PT4-250 F



* bei Einsatz mit Astsäge PT benötigt Leckageleitung
**Anbaumöglichkeit mit Rahmen der Schneepflüge PSV
*** Der Preis enthält keinen Rahmen.

BÖSCHUNGSMÄHER DER BAUREIHE KOLIBER / KWT / CAMEL

Hydrauliksystem

- Ölbehälter,
- Ölpumpe und Versorgungsmotor,
- Kühler,
- Ölfilter mit Verschmutzungsgradanzeige

Wartfalten mit Beleuchtung

Verladeschienen

Anfahrssicherung

- mechanisch - KOLIBER,
- hydraulisch - KWT und CAMEL

Stützfüße

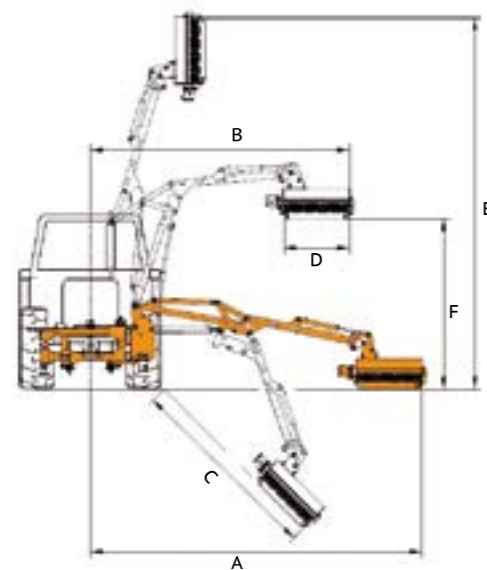
- 4 regulierbare Stützfüße,
- erleichtern die Lagerung

Auslegearme

- KOLIBER Reichweite bis 4,50 m,
- KWT Reichweite bis 6,50 m,
- CAMEL Reichweite bis 9 m

Montageplatte

- Montage des Werkzeugkopfes mit Hilfe von 6 Schrauben



ARBEITSREICHWEITE DER AUSLEGEARME MIT VERSCHIEDENEN WERZEUGKÖPFEN [CM]:

	A	B	C	D	E	F
KOLIBER 400	330 - 430	310 - 330	270 - 290	120 - 140	455 - 475	220
KOLIBER 450	380 - 480	345 - 365	315 - 335	120 - 140	502 - 522	250
KWT 550	495 - 610	450 - 480	370 - 410	105 - 250	650 - 680	290
KWT 650	580 - 690	450 - 580	465 - 500	105 - 250	650 - 760	190 - 300
CAMEL 900	800 - 900	660 - 710	620 - 650	105 - 250	930 - 960	400 - 520

WEITERE VORTEILE DER BÖSCHUNGSMÄHER KOLIBER / KWT / CAMEL

Steuerung

- Bowdenzug in **Standard**:
- Ventile mit Bowdenzügen gesteuert
- elektrisch (E) ON - OFF **optional** erhältlich:
- Ausleger bewegt sich mit konstanter Geschwindigkeit die mit Drosselventilen reguliert werden
- proportional (EP) **optional** erhältlich:
- Bewegungsgeschwindigkeit des Auslegers abhängig von der Neigungsstärke des Joysticks
- gleichzeitige Steuerung von drei Hydraulikzylindern

SONDERAUSSTATTUNG



SCHNELLWECHSEL - ADAPTER
- Montage mit allen Mulchköpfen



MECHANISCHE SCHNENKOPPLUNG
- bis 45° Schwenkung
- LAMA 121, 141, 121 HD



HYDRAULISCHE DREHSCHLEIBE
- Montage mit allen Mulchköpfen
- stufenlos bis 180° Schwenkung



MONTAGEPLATTE MIT NIVEAU AUSGLEICH
- Montage nur mit den Mulchköpfen LAMA 121 / 141, - Boden Anpassung bis 260mm



BÖSCHUNGSMÄHER DER BAUREIHE

KOLIBER - Reichweite bis 4,5 m

KWT - Reichweite bis 6,5 m

CAMEL - Reichweite bis 9,0 m

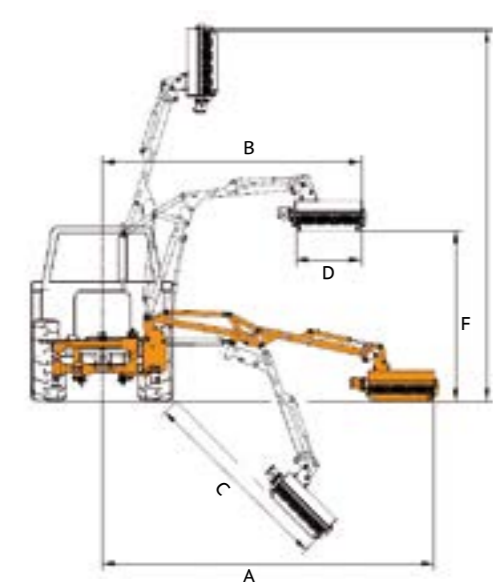


Grundausrüstung:

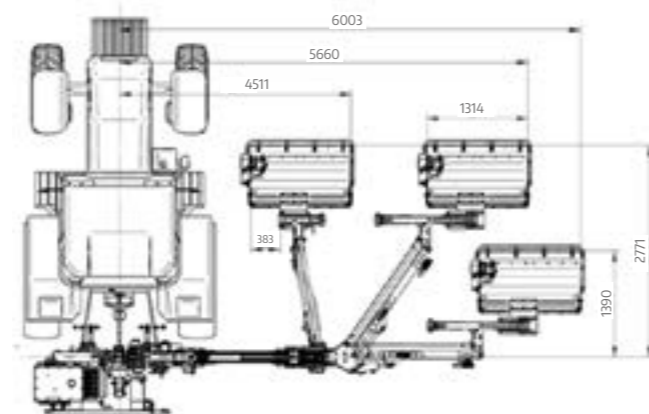
hydraulische Anfahrssicherung (KWT und CAMEL) • mechanische Anfahrssicherung (KOLIBER) • Bowdenzug-Steuerung • Thermometer und Ölstandsanzeige • Hydraulikriegel • Kühlsystem mit Ölfilter • regulierbare Stützfüße • Warttafeln • Beleuchtung • Gelenkwelle (Bondioli & Pavesi)

	KOLIBER 400	KOLIBER 450	KWT 550	KWT 650	CAMEL 900
Reichweite [m] (abhängig vom Werkzeugkopf)	3,30 - 4,30	3,80 - 4,80	4,95 - 6,10	5,80 - 6,90	8,00 - 9,00
Benötigte Hydraulikanschlüsse		-		1x DW	
Empfohlenes min. Schleppergewicht [kg]*	2400	2900	4000 / 4500	5000 / 5500	7500
Ölbehälter [l]	120	120	200	200	200
Pumpenkraft [kW]			33		
Pumpenleistung [l/min.]		90		90	
Transportbreite [cm]	175	185	195	190	190
Transporthöhe [cm]	265	290	350	400	400
Zapfwelldrehzahlen [U/min]			540		
Kraftbedarf [PS]		ab 55		ab 90	ab 100
Dreipunkt - Kategorie			II		III
Gewicht [kg]	530	580	1055	1140	1370
Gelenkwelle			Schlepper - Mäher: ohne Kupplung		
3-Dreipunkt Stabilisierung		-		Spannschloss	

BÖSCHUNGSMÄHER DER BAUREIHE KWT 651 E / EP



ARBEITSREICHWEITE DER AUSLEGEARME MIT VERSCHIEDENEN WERZEUGKÖPFEN [CM]:						
	A	B	C	D	E	F
KWT 651	580 - 665	450 - 560	410 - 450	105 - 250	720 - 750	190 - 300



WEITERE VORTEILE DER BÖSCHUNGSMÄHER KWT 651

Steuerung

- elektrisch (E) ON - OFF in **Standard**:
- Ausleger bewegt sich mit konstanter Geschwindigkeit die mit Drosselventilen reguliert werden
- proportional (EP) **optional** erhältlich:
- Bewegungsgeschwindigkeit des Auslegers abhängig von der Neigungsstärke des Joysticks
- gleichzeitige Steuerung von drei Hydraulikzylindern

SONDERAUSSTATTUNG



SCHNELLWECHSEL - ADAPTER
- Montage mit allen Mulchköpfen



MECHANISCHE SCHNENKOPPLUNG
- bis 45° Schwenkung
- LAMA 121, 141, 121 HD



HYDRAULISCHE DREHSCHLEIBE
- Montage mit allen Mulchköpfen
- stufenlos bis 180° Schwenkung



MONTAGEPLATTE MIT NIVEAUAUSGLEICH
- Montage nur mit den Mulchköpfen LAMA 121 / 141,
- Boden Anpassung bis 260mm

BÖSCHUNGSMÄHER DER BAUREIHE KWT 651 E / EP

- Mulchkopfposition neben Schlepperkabine
- Heckanbau
- verschiedene Werkzeugköpfe und Adapter zur Auswahl



Grundausrüstung:

- elektrische Steuerung mit Joystick** • hydraulische Anfahrtsicherung • Temperatur und Ölstands Anzeige • Transportsicherung mit Absperrhahn • Kühlsystem mit Ölfilter
- Stabilisator für Dreipunkt • Stützfüße • Warntafeln • Beleuchtung • Gelenkwelle (Bondioli & Pavesi)

		KWT 651
TECHNISCHE GRUNDDATEN	Reichweite [m]	5,80 - 6,65
	Empfohlenes min. Schleppergewicht [kg]*	5000 / 5500
	Ölbehälter [l]	200
	Pumpenkraft [kW]	33
	Pumpenleistung [l/min.]	90
	Transportbreite [cm]	195
	Transporthöhe [cm]	350
	Zapfwellendrehzahlen [U/min]	540
	Kraftbedarf [PS]	ab 90
	Dreipunkt - Kategorie	II
	Gewicht [kg]	1230
Gelenkwelle	Schlepper - Mäher : ohne Kupplung	
3-Dreipunkt Stabilisierung	Spannschloss	

MULCHKÖPFE DER BAUREIHE LAMA

Spiralrotor

- spiralförmige Anordnung
- doppelte Überlappung
- Reinigungsfunktion der Stützwalze

Montagesockel

- im Mulchkopfschwerpunkt angebracht
- Führungsdorn zur Anbauerleichterung des Auslegearms
- verschiedene Kopplungsadapter zwischen Mulchkopf und Auslegearm zur Auswahl

Stützwalze

- Regulierung der Arbeitshöhe,
- erhöht die Stabilität während der Arbeit
- zuverlässige Überlastsicherung

Pendelschutzklappen

Stützfuß

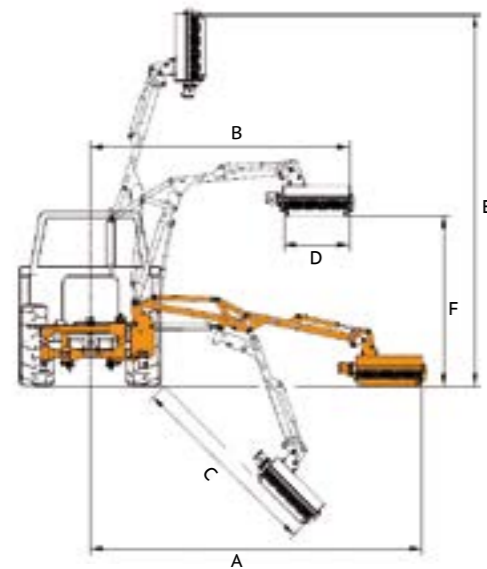
- verstellbar
- erleichtert den Anbau und Abbau des Mulchkopfes

Gehärtete Gleitkufen

- schützen die Maschine bei Hindernisüberfahrten
- verlängert die Lebensdauer des Mulchers

Hydraulikmotor

- direkter Antrieb auf die Rotorwelle
- unempfindlich gegen Eintauchen in Wassergräben



	ARBEITSREICHWEITE DER AUSLEGEARME MIT LAMA 120 [CM]:					
	A	B	C	D	E	F
KOLIBER 400	410	310	270	120	455	220
KOLIBER 450	460	345	315	120	502	250
KWT 550	580	450	370	120	650	290
KWT 650	670	540	465	120	730	300
KWT 651	630	540	415	120	730	300
CAMEL 900	900	690	650	120	960	520

	ARBEITSREICHWEITE DER AUSLEGEARME MIT LAMA 140 [CM]:					
	A	B	C	D	E	F
KOLIBER 400	430	330	290	140	475	220
KOLIBER 450	480	365	335	140	522	250
KWT 550	600	470	390	140	670	290
KWT 650	690	560	485	140	750	300
KWT 651	650	560	435	140	750	300
CAMEL 900	920	710	670	140	980	520



MULCHKÖPFE DER BAUREIHE LAMA

- leichte Klasse
- Hydraulikmotor seitlich angebracht
- starre Verbindung mit Auslegearm



TECHNISCHE GRUNDDATEN	LAMA 120	LAMA 140
	Arbeitsbreite [m]	1,20
Spiralrotor [mm]	108	108
Schlegelanzahl [Stück]	20	24
Max. Durchmesser der zu schneidenden Äste [mm]	35	
Benötigte Pumpenleistung [L/min]	90 + 100	
Hydraulikdruck [bar]	210	
Gewicht [kg]	185	205
Geeignet für Böschungsmäher	KOLIBER, KWT, CAMEL	

MULCHKÖPFE DER BAUREIHE LAMA

- Spiralrotor**
- spiralförmige Anordnung
 - doppelte Überlappung
 - Reinigungsfunktion der Stützwalze

- Montageplatte**
- Mulchkopf um 20cm nach vorne verschoben
 - mechanische Seitenverschiebung
 - verschiedene Kopplungsadapter zwischen Mulchkopf und Auslegearm zur Auswahl

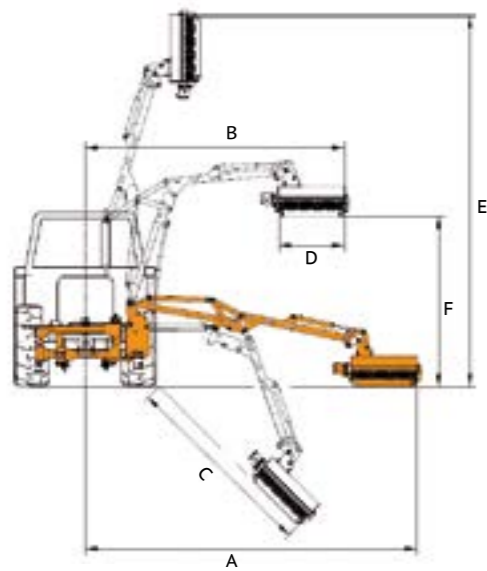
- Antriebsübertragung**
- Hydraulikmotor mit Zahnriemengetriebe verbunden
 - schmales Getriebegehäuse ermöglicht einen komfortablen und präzisen Maschineneinsatz
 - zusätzliche Überlastsicherung

Gummiblende

- Stützfuß**
- verstellbar
 - erleichtert den Anbau und Abbau des Mulchkopfes

- Gehärtete Gleitkufen**
- schützen die Maschine bei Hindernisüberfahrten
 - verlängert die Lebensdauer des Mulchers

- Stützwalze**
- Regulierung der Arbeitshöhe,
 - erhöht die Stabilität während der Arbeit



ARBEITSREICHWEITE DER AUSLEGEARME MIT LAMA 121 [CM]:						
	A	B	C	D	E	F
KOLIBER 400	420	320	280	120	455	220
KOLIBER 450	470	355	325	120	502	250
KWT 550	590	460	390	120	650	290
KWT 650	680	550	480	120	740	300
KWT 651	645	540	430	120	730	300
CAMEL 900	910	700	660	120	960	520

ARBEITSREICHWEITE DER AUSLEGEARME MIT LAMA 141 [CM]:						
	A	B	C	D	E	F
KOLIBER 400	Einsatz nicht möglich					
KOLIBER 450	Einsatz nicht möglich					
KWT 550	610	480	410	140	680	290
KWT 650	700	580	500	140	760	300
KWT 651	665	560	450	140	750	300
CAMEL 900	Einsatz nicht möglich					



MULCHKÖPFE DER BAUREIHE LAMA

- leichte Klasse
- Hydraulikmotor über dem Gehäuse - Antrieb über Riemengetriebe
- mechanisch verschiebbar



	LAMA 121	LAMA 141
Arbeitsbreite [m]	1,20	1,40
Spiralrotor [mm]	108	108
Schlegelanzahl [Stück]	20	24
Max. Durchmesser der zu schneidenden Äste [mm]	35	
Benötigte Pumpenleistung [L/min]	90 + 100	
Hydraulikdruck [bar]	210	
Gewicht [kg]	245	255
Geeignet für Böschungsmäher	KWT, CAMEL	KWT

MULCHKÖPFE DER BAUREIHE LAMA HD

- Spiralrotor**
- spiralförmige Anordnung
 - doppelte Überlappung
 - Reinigungsfunktion der Stützwalze

Montageplatte

- Mulchkopf um 20cm nach vorne verschoben
- mechanische Seitenverschiebung
- verschiedene Kopplungsadapter zwischen Mulchkopf und Auslegearm zur Auswahl

Antriebsübertragung

- Hydraulikmotor mit Zahnriemengetriebe verbunden
- schmales Getriebegehäuse ermöglicht einen komfortablen und präzisen Maschineneinsatz
- zusätzliche Überlastsicherung

- Frontklappe**
- spezielle Konstruktion für Einsätze in Schilf und Moorgebieten
 - mechanisch regulierbar

Pendelschutzklappen

Stützfuß

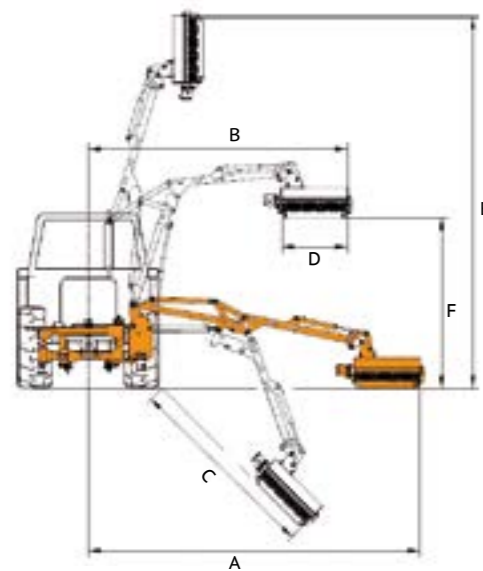
- verstellbar
- erleichtert den Anbau und Abbau des Mulchkopfes

Gehärtete Gleitkufen

- schützen die Maschine bei Hindernisüberfahrten
- verlängert die Lebensdauer des Mulchers

Stützwalze

- Regulierung der Arbeitshöhe,
- erhöht die Stabilität während der Arbeit



ARBEITSREICHWEITE DER AUSLEGEARME MIT LAMA 121 HD [CM]:

	A	B	C	D	E	F
KOLIBER 400	Einsatz nicht möglich					
KOLIBER 450	Einsatz nicht möglich					
KWT 550	590	460	390	120	650	290
KWT 650	680	460	480	120	650	290
KWT 651	645	540	430	150	730	300
CAMEL 900	Einsatz nicht möglich					



MULCHKÖPFE DER BAUREIHE LAMA HD

- mittelschwere Klasse
- Hydraulikmotor über dem Gehäuse - Antrieb über Riemengetriebe
- mechanisch verschiebbar
- Frontklappe regulierbar - für Einsätze in Schilf



~ 0,6 kg

Schlegeltyp V
In Standard

		LAMA 121 HD
TECHNISCHE GRUNDDATEN	Arbeitsbreite [m]	1,20
	Spiralrotor [mm]	133
	Schlegelanzahl [Stück]	20
	Max. Durchmesser der zu schneidenden Äste [mm]	35
	Benötigte Pumpenleistung [L/min]	90 + 100
	Hydraulikdruck [bar]	210
	Gewicht [kg]	270
Geeignet für Böschungsmäher		KWT

MULCHKÖPFE DER BAUREIHE LAMA P

Montagesockel

- im Mulchkopfschwerpunkt angebracht
- Führungsdorn zur Anbauerleichterung des Auslegearms
- verschiedene Kopplungsadapter zwischen Mulchkopf und Auslegearm zur Auswahl

Auswurfskamin

- ermöglicht den Auswurf des Mulchgut in die gewünschte Richtung
- ideal zur Verhinderung von Verstopfungen in Wassergräben
- hydraulisch regulierbar

Hydraulikmotor

- direkter Antrieb auf die Rotorwelle
- unempfindlich gegen Eintauchen in Wassergräben

Spiralrotor

- spiralförmige Anordnung
- doppelte Überlappung
- Reinigungsfunktion der Stützwalze

Pendelschutzklappen

Gehärtete Gleitkufen

- schützen die Maschine bei Hindernisüberfahrten
- verlängert die Lebensdauer des Mulchers

Stützwalze

- Regulierung der Arbeitshöhe,
- erhöht die Stabilität während der Arbeit



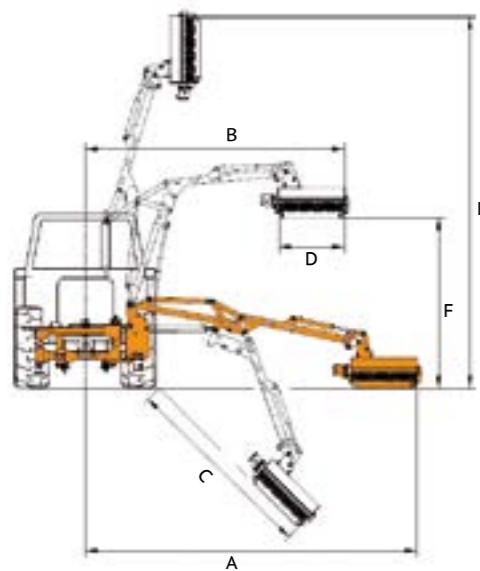
MULCHKÖPFE DER BAUREIHE LAMA P



~ 0,2 kg

Schlegeltyp VII
In Standard

- mittelschwere Klasse
- Hydraulikmotor über dem Gehäuse - Antrieb über Riemengetriebe
- Auswurfskamin hydraulisch regulierbar (benötigt +1 x DW)



ARBEITSREICHWEITE DER AUSLEGARME MIT LAMA 101 P [CM]:

	A	B	C	D	E	F
KOLIBER 400						Einsatz nicht möglich
KOLIBER 450						Einsatz nicht möglich
KWT 550	550	420	340	100	620	200
KWT 650	650	320	460	100	720	190
KWT 651	625	320	410	100	200	190
CAMEL 900	870	660	620	100	930	400

ARBEITSREICHWEITE DER AUSLEGARME MIT LAMA 121 P [CM]:

	A	B	C	D	E	F
KOLIBER 400						Einsatz nicht möglich
KOLIBER 450						Einsatz nicht möglich
KWT 550	570	440	360	120	630	200
KWT 650	670	340	480	120	740	190
KWT 651	645	340	480	120	210	190
CAMEL 900	890	680	640	120	940	400

	LAMA 101 P	LAMA 121 P
Arbeitsbreite [m]	1,05	1,20
Spiralrotor [mm]	108	108
Benötigte Hydraulikanschlüsse	1 x DW	1 x DW
Schlegelanzahl [Stück]	30	34
Max. Durchmesser der zu schneidenden Äste [mm]		20
Benötigte Pumpenleistung [L/min]		90 + 100
Hydraulikdruck [bar]		210
Fahren und lenken		hydraulisch
Gewicht [kg]	250	275
Geeignet für Böschungsmäher	KWT, CAMEL	KWT, CAMEL

MULCHKÖPFE DER BAUREIHE

KW

Spiralrotor

- spiralförmige Anordnung
- doppelte Überlappung
- Reinigungsfunktion der Stützwalze

Montagesockel

- im Mulchkopfschwerpunkt angebracht
- Führungsdorn zur Anbauerleichterung des Auslegearms
- verschiedene Kopplungsadapter zwischen Mulchkopf und Auslegearm zur Auswahl

Stützwalze

- Regulierung der Arbeitshöhe,
- erhöht die Stabilität während der Arbeit
- zuverlässige Überlastsicherung

Pendelschutzklappen

Stützfuß

- verstellbar
- erleichtert den Anbau und Abbau des Mulchkopfes

Gehärtete Gleitkufen

- schützen die Maschine bei Hindernisüberfahrten
- verlängert die Lebensdauer des Mulchers

Hydraulikmotor

- direkter Antrieb auf die Rotorwelle
- unempfindlich gegen Eintauchen in Wassergräben

ARBEITSREICHWEITE DER AUSLEGEARME MIT KW 110 [CM]:

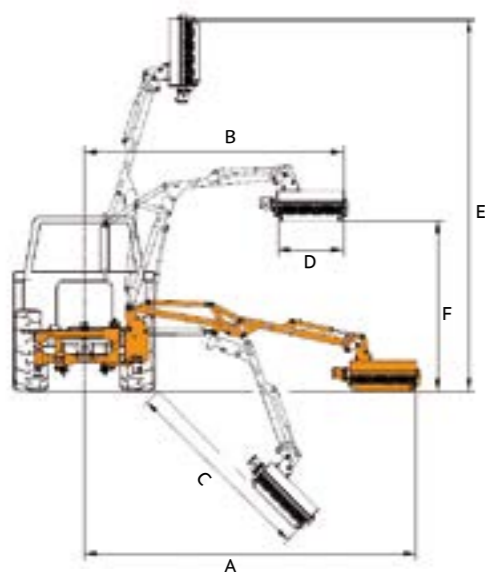
	A	B	C	D	E	F
KOLIBER 400	Einsatz nicht möglich					
KOLIBER 450	Einsatz nicht möglich					
KWT 550	570	440	370	110	640	290
KWT 650	660	530	460	110	720	300
KWT 651	625	530	410	110	720	300
CAMEL 900	Einsatz nicht möglich					

ARBEITSREICHWEITE DER AUSLEGEARME MIT KW 125 [CM]:

	A	B	C	D	E	F
KOLIBER 400	Einsatz nicht möglich					
KOLIBER 450	Einsatz nicht möglich					
KWT 550	570	450	370	130	640	290
KWT 650	660	530	460	130	720	300
KWT 651	625	530	410	130	720	300
CAMEL 900	Einsatz nicht möglich					

ARBEITSREICHWEITE DER AUSLEGEARME MIT KW 140 [CM]:

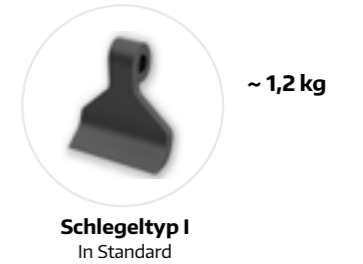
	A	B	C	D	E	F
KOLIBER 400	Einsatz nicht möglich					
KOLIBER 450	Einsatz nicht möglich					
KWT 550	580	450	380	150	650	290
KWT 650	670	540	470	150	730	300
KWT 651	635	540	420	150	730	300
CAMEL 900	Einsatz nicht möglich					



MULCHKÖPFE DER BAUREIHE

KW

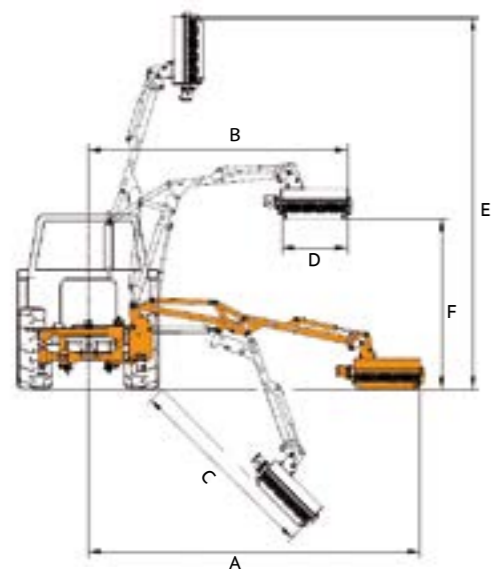
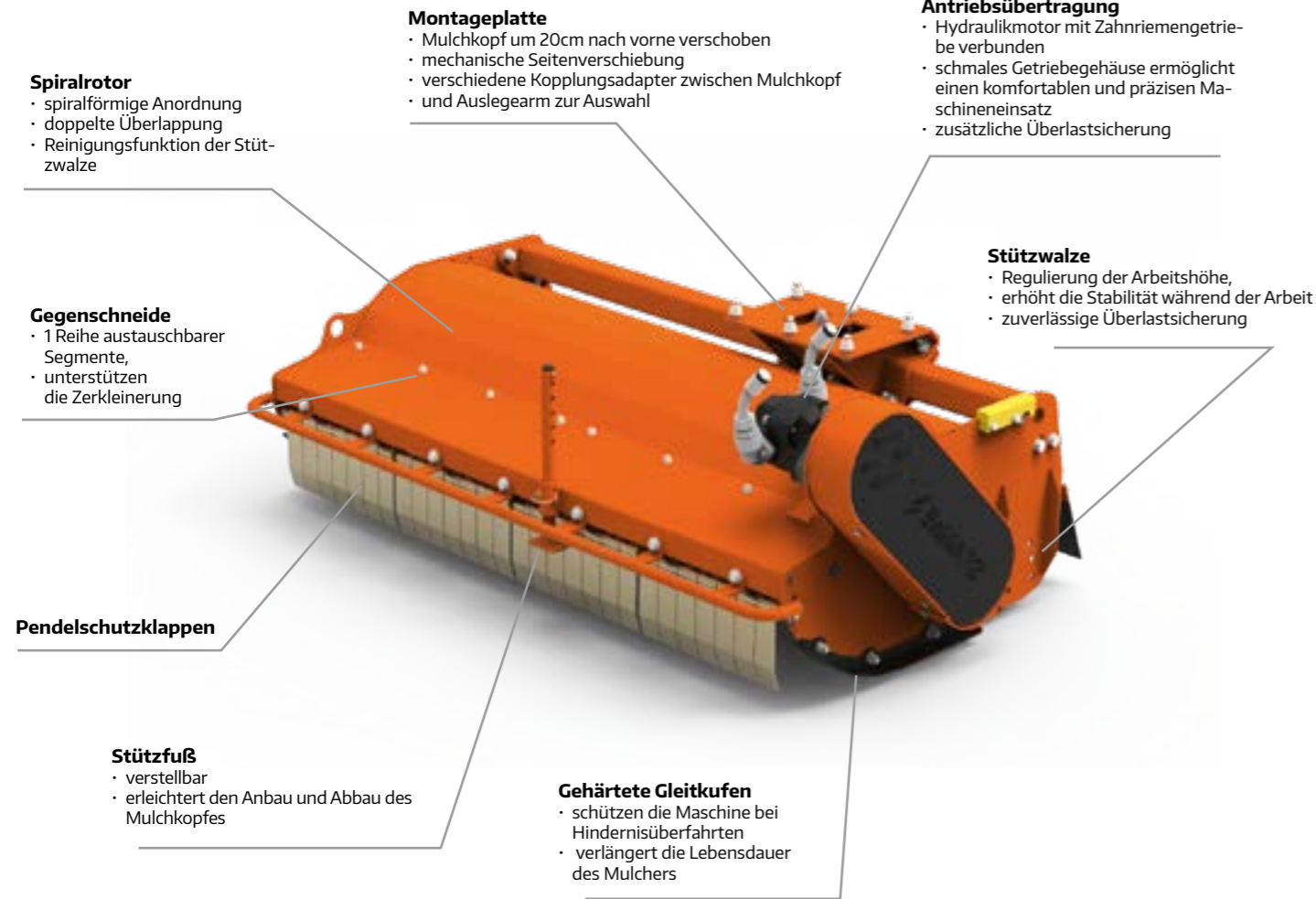
- mittelschwere Klasse
- Hydraulikmotor seitlich angebracht
- starre Verbindung mit Auslegearm



	KW 110	KW 125	KW 140
Arbeitsbreite [m]	1,10	1,25	1,40
Spiralrotor [mm]	133		
Schlegelanzahl [Stück]	10	10	12
Max. Durchmesser der zu schneidenden Äste [mm]	35		
Benötigte Pumpenleistung [L/min]	90 + 100		
Hydraulikdruck [bar]	210		
Gewicht [kg]	265	305	330
Geeignet für Böschungsmäher	KWT		

MULCHKÖPFE DER BAUREIHE

KW



ARBEITSREICHWEITE DER AUSLEGEARME MIT KW 111 [CM]:						
	A	B	C	D	E	F
KOLIBER 400	Einsatz nicht möglich					
KOLIBER 450	Einsatz nicht möglich					
KWT 550	580	450	380	110	640	290
KWT 650	670	540	470	110	720	300
KWT 651	635	530	420	110	720	300
CAMEL 900	Einsatz nicht möglich					

ARBEITSREICHWEITE DER AUSLEGEARME MIT KW 126 [CM]:						
	A	B	C	D	E	F
KOLIBER 400	Einsatz nicht möglich					
KOLIBER 450	Einsatz nicht möglich					
KWT 550	595	465	395	130	660	290
KWT 650	685	565	485	130	750	300
KWT 651	650	545	435	130	740	300
CAMEL 900	Einsatz nicht möglich					

ARBEITSREICHWEITE DER AUSLEGEARME MIT KW 141 [CM]:						
	A	B	C	D	E	F
KOLIBER 400	Einsatz nicht möglich					
KOLIBER 450	Einsatz nicht möglich					
KWT 550	610	480	410	140	680	290
KWT 650	610	480	410	140	680	290
KWT 651	665	560	450	140	750	300
CAMEL 900	Einsatz nicht möglich					

MULCHKÖPFE DER BAUREIHE

KW

- mittelschwere Klasse
- Hydraulikmotor über dem Gehäuse - Antrieb über Riemengetriebe
- mechanisch verschiebbar



	KW 111	KW 126	KW 141
Arbeitsbreite [m]	1,10	1,25	1,40
Spiralrotor [mm]	133		
Schlegelanzahl [Stück]	12	14	16
Max. Durchmesser der zu schneidenden Äste [mm]	40		
Benötigte Pumpenleistung [L/min]	90 + 100		
Hydraulikdruck [bar]	210		
Gewicht [kg]	250	270	290
Geeignet für Böschungsmäher	KWT		

ASTSÄGEN DER BAUREIHE PT

Sägeblätter

- sehr großer Durchmesser: ϕ 640mm
- hergestellt aus verschleißfestem Stahl
- Antivibrationssicherung
- zusätzlich verzinkt

Antriebsübertragung

- durchdachte Antriebsübertragung gewährleistet eine konstante Drehzahl der Sägeblätter von über 2000 U/min

Keil

- verhindert ein Verkleben der abgeschnittenen Äste

Antrieb

- zwei Antriebsauführungen zur Auswahl:
- 1. für Einsatz mit Auslegearm (KWT / CAMEL)
- 2. für Einsatz mit FISHER-Adapter (am Frontlader - Ausführung F)

Montageplatte

- passend für Auslegearme KWT / CAMEL und FISHER-Adapter
- Anpassung an andere Montageplatten und Multifunktionsträger möglich

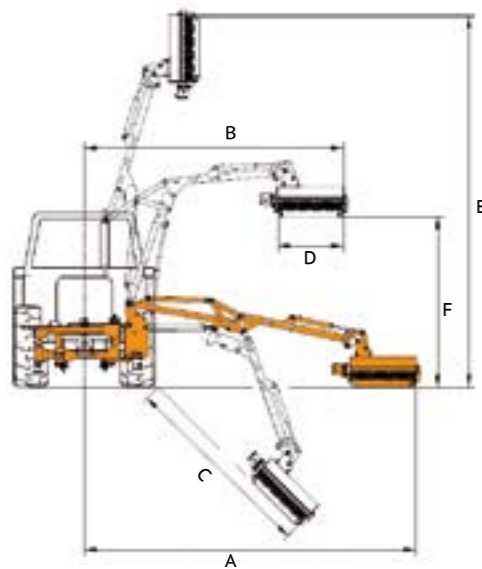
Abweiser

- verhindert den Bodenkontakt



ASTSÄGEN DER BAUREIHE PT

- geeignet für Einsätze mit Böschungsmähern (KWT / CAMEL)
- Ausführung „F“ für Einsätze am Frontlader in Verbindung mit FISHER-Adapter (siehe Seite ...)



ARBEITSREICHWEITE DER AUSLEGEARME MIT ASTSÄGE PT3 - 190 [CM]:

	A	B	C	D	E	F
KOLIBER 400	Einsatz nicht möglich					
KOLIBER 450	Einsatz nicht möglich					
KWT 550	535	470	370	150	670	240
KWT 650	620	560	490	150	740	230
KWT 651	620	560	440	150	740	230
CAMEL 900	840	710	650	150	940	440

ARBEITSREICHWEITE DER AUSLEGEARME MIT ASTSÄGE PT4 - 190 [CM]:

	A	B	C	D	E	F
KOLIBER 400	Einsatz nicht möglich					
KOLIBER 450	Einsatz nicht möglich					
KWT 550	550	415	-	250	740	255
KWT 650	625	505	-	250	850	245
KWT 651	625	505	-	250	850	245
CAMEL 900	845	655	-	250	1070	455

	PT 3 - 190	PT 3 - 190 F*	PT 4 - 250	PT 4 - 250 F*
Arbeitsbreite [m]	1,90	1,90	2,50	2,50
Anzahl der Sägeblätter [Stück]	3	3	4	4
Durchmesser der Sägeblätter [mm]	630			
Max. zu schneidende Aststärke [mm]	120			
Benötigte Pumpenleistung [L/min]	90 ÷ 100	55 ÷ 70	90 ÷ 100	55 ÷ 70
Hydraulikdruck [bar]	180			
Gewicht [kg]	195		250	
Geeignet für Böschungsmäher	KWT, CAMEL	FISHER	KWT, CAMEL	FISHER

* 1 x DW
1 x Druckloser Rücklauf für die Leckageleitung direkt in den Öltank

ASTSCHEREN DER BAUREIHE

PG

Antriebsübertragung

- simpler und bewährter Taktmechanismus gewährleistet einen konstanten Einsatz
- sehr wartungsarm

Montageplatte

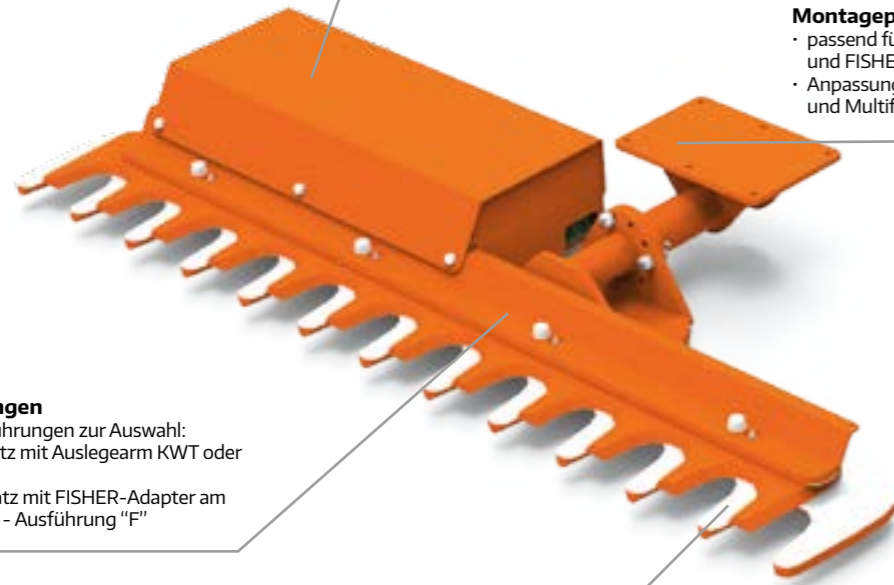
- passend für Auslegearme KWT / CAMEL und FISHER-Adapter
- Anpassung an andere Montageplatten und Multifunktionsträger möglich

Ausführungen

- zwei Ausführungen zur Auswahl:
- 1. für Einsatz mit Auslegearm KWT oder CAMEL
- 2. für Einsatz mit FISHER-Adapter am Frontlader - Ausführung "F"

Messerbalken

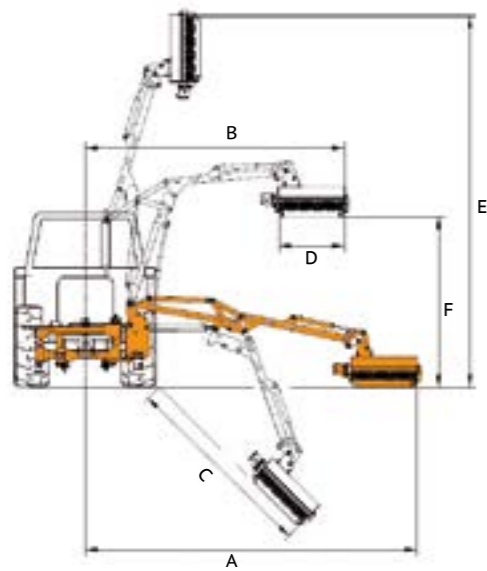
- großdimensioniert und mit hoher Wandstärke
- aus Verschleißfestem Stahl



ASTSCHEREN DER BAUREIHE

PG

- geeignet für Einsätze mit Böschungsmähern (KWT / CAMEL)
- Ausführung „F“ für Einsätze am Frontlader in Verbindung mit FISHER-Adapter (siehe Seite 122-123)



ARBEITSREICHWEITE DER AUSLEGEARME MIT PG 150 [CM]:

	A	B	C	D	E	F
KOLIBER 400	Einsatz nicht möglich					
KOLIBER 450	Einsatz nicht möglich					
KWT 550	540 - 595	470	370	150	670	240
KWT 650	625 - 680	560	490	150	740	230
KWT 651	615 - 670	560	440	150	740	230
CAMEL 900	845 - 900	710	650	150	940	440

ARBEITSREICHWEITE DER AUSLEGEARME MIT PG 200 [CM]:

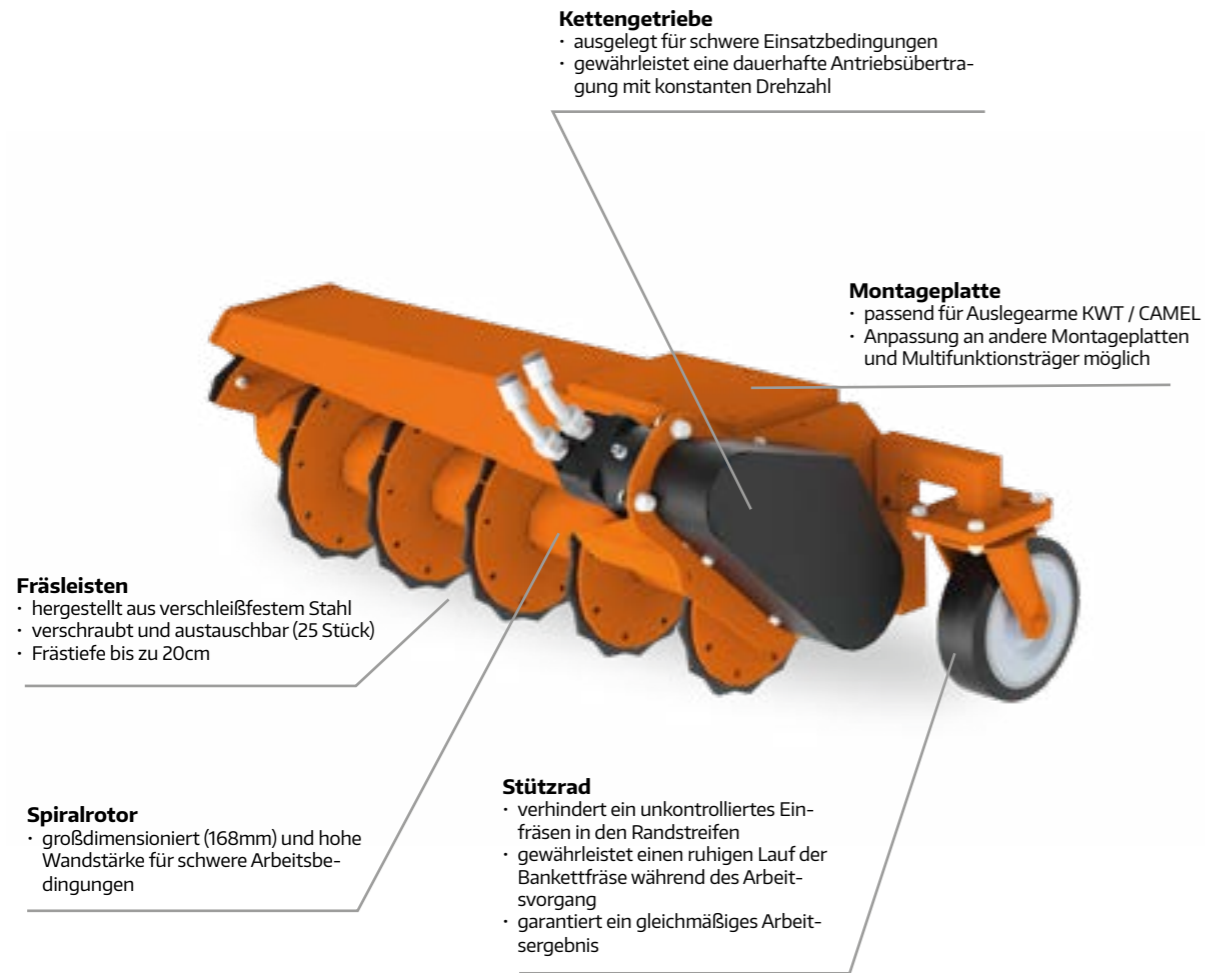
	A	B	C	D	E	F
KOLIBER 400	Einsatz nicht möglich					
KOLIBER 450	Einsatz nicht möglich					
KWT 550	540 - 595	470	350	200	670	240
KWT 650	625 - 680	560	470	200	740	230
KWT 651	615 - 670	560	420	200	740	230
CAMEL 900	845 - 900	710	630	200	940	440

	PG 150	PG 150 F*	PG 200	PG 200 F*
Arbeitsbreite [m]	1,50	1,50	2,00	2,00
Max. zu schneidende Aststärke [mm]	100			
Benötigte Pumpenleistung [L/min]	45 ÷ 60			
Hydraulikdruck [bar]	160			
Gewicht [kg]	200		240	
Geeignet für Böschungsmäher	KWT, CAMEL	FISHER	KWT, CAMEL	FISHER

* 1 x DW
1 x Druckloser Rücklauf für die Leckageleitung direkt in den Öltank

BANKETTFRÄSE DER BAUREIHE

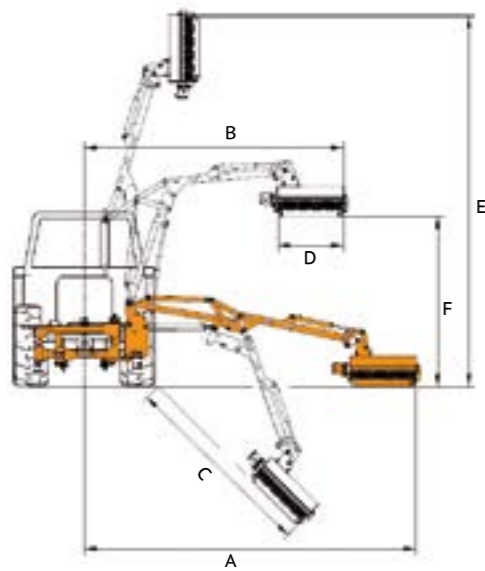
RP



BANKETTFRÄSE DER BAUREIHE

RP

- mittelschwer Klasse



	ARBEITSREICHWEITE DER AUSLEGARME MIT RP 110 [CM]:					
	A	B	C	D	E	F
KOLIBER 400	Einsatz nicht möglich					
KOLIBER 450	Einsatz nicht möglich					
KWT 550	580	430	350	110	650	200
KWT 650	665	430	470	110	720	190
KWT 651	665	380	420	110	720	190
CAMEL 900	885	660	630	110	920	400

		RP 110
TECHNISCHE GRUNDDATEN	Arbeitsbreite [m]	0,80
	Fräsleisten [Stück]	8
	Spiralrotor [mm]	4
	Benötigte Pumpenleistung [L/min]	70 + 100
	Hydraulikdruck [bar]	210
	Gewicht [kg]	255
	Geeignet für Böschungsmäher	KWT, CAMEL

GRABENFRÄSE DER BAUREIHE

OR

Hydraulikmotor

- direkter Antrieb auf die Rotorwelle
- ausgelegt für Hochleistungseinsätze
- unempfindlich gegen Eintauchen in Wassergräben

Montageplatte

- passend für Auslegearme KWT / CAMEL
- Anpassung an andere Montageplatten und Multifunktionsträger möglich

Gleitkufe

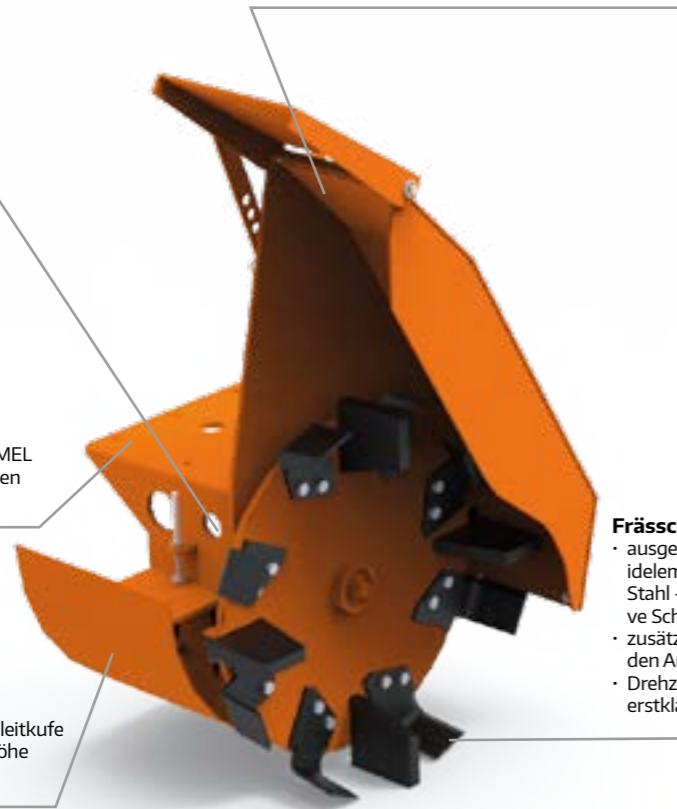
- massive und großdimensionierte Gleitkufe garantiert eine konstante Arbeitshöhe
- mechanisch regulierbar

Auswurfskamin

- mechanisch regulierbar
- ermöglicht eine Auswurfweite von bis zu 10m

Frässhleibe

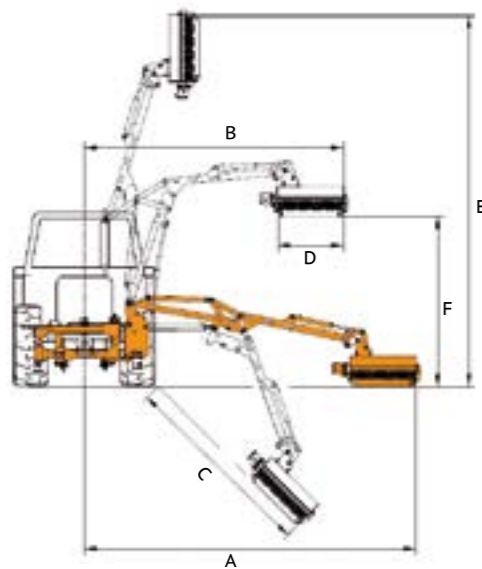
- ausgestattet mit 8mm starken Schneidelementen aus verschleißfestem Stahl - garantieren eine hochqualitative Schnittqualität
- zusätzlich Wurfleisten unterstützen den Auswurfvorgang
- Drehzahl von 460 U/min sorgt für ein erstklassiges Arbeitsergebnis



GRABENFRÄSE DER BAUREIHE

OR

- mittelschwer Klasse



ARBEITSREICHWEITE DER AUSLEGEARME MIT OR 080 [CM]:

	A	B	C	D	E	F
KOLIBER 400					Einsatz nicht möglich	
KOLIBER 450					Einsatz nicht möglich	
KWT 550	515	340	260	80	-	-
KWT 650	600	340	380	80	-	-
KWT 651	590	290	330	80	-	-
CAMEL 900	820	570	540	80	-	-

		OR 080
TECHNISCHE GRUNDDATEN	Arbeitsbreite [m]	0,80
	Fräisleisten [Stück]	8
	Spiralrotor [mm]	4
	Benötigte Pumpenleistung [L/min]	70 + 100
	Hydraulikdruck [bar]	210
	Gewicht [kg]	225
	Geeignet für Böschungsmäher	KWT, CAMEL

BAUMSTAMMFRÄSE DER BAUREIHE

FP

Hydraulikmotor

- direkter Antrieb auf die Frässhleibe
- ausgelegt für Hochleistungseinsätze

Montageplatte

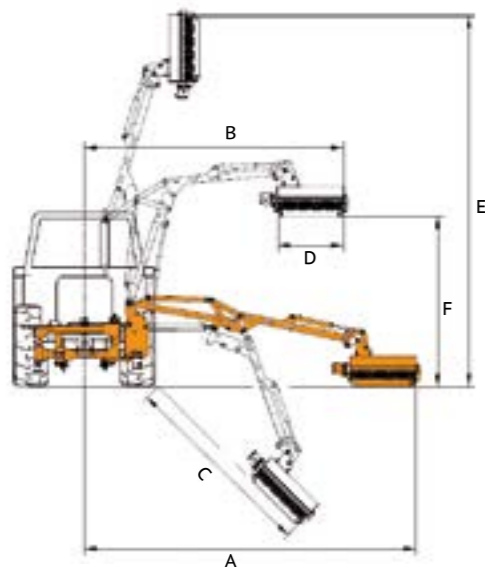
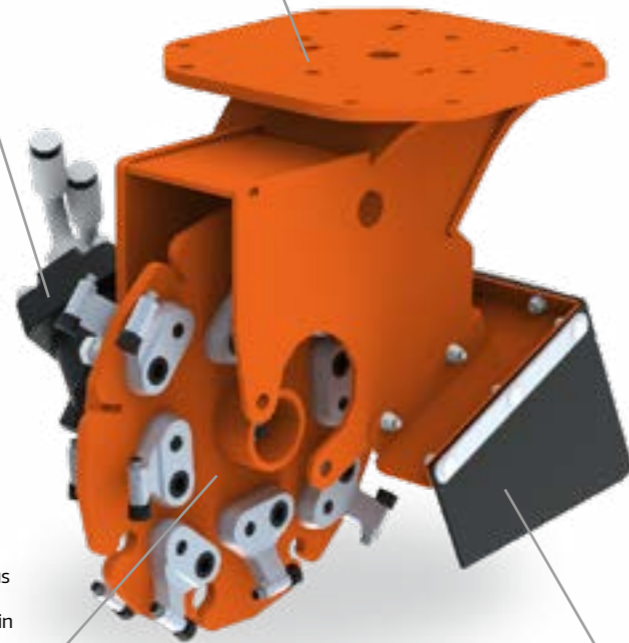
- passend für Auslegearme KOLIBER / KWT / CAMEL
- Anpassung an andere Montageplatten und Multifunktionssträger möglich

Frässhleibe

- ausgestattet mit Spezialhammern aus verschleißfestem Stahl
- Drehzahl von 3500 U/min sorgt für ein erstklassiges Arbeitsergebnis

Auswurfsschutz

- begrenzt den Auswurf des Fräsguts



ARBEITSREICHWEITE DER AUSLEGARME MIT FP 20 [CM]:

	A	B	C	D	E	F
KOLIBER 400					Einsatz nicht möglich	
KOLIBER 450					Einsatz nicht möglich	
KWT 550	515	340	350	40	515	-
KWT 650	600	340	470	40	600	-
KWT 651	590	290	420	40	590	-
CAMEL 900	820	570	630	40	820	-



BAUMSTAMMFRÄSE DER BAUREIHE



















FP
















		FP 20
TECHNISCHE GRUNDDATEN	Arbeitsbreite [m]	0,40
	Schlegelanzahl [Stück]	16
	Benötigte Pumpenleistung [L/min]	70 + 100
	Hydraulikdruck [bar]	210
	Gewicht [kg]	90
	Geeignet für Böschungsmäher	KOLIBER, KWT, CAMEL

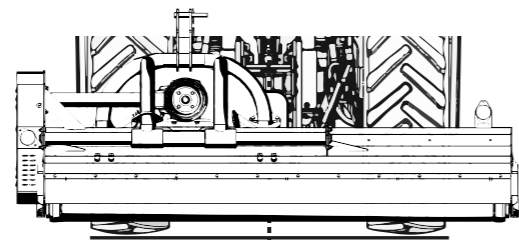
ZUSAMMENSETZUNG VON RAHMEN UND ADAPTER NANO 150 HYDRO

ANBAUWERKZEUGE

ANBAUWERKZEUGE

211.04	NIVEAU AUSG.-VERSION 211.04.00.000		0 - 25 mm	211.10	NIVEAU AUSG.-VERSION 211.10.00.000		0 - 25 mm	211.11	NIVEAU AUSG.-VERSION 211.11.00.000		0 - 25 mm
211.12	NIVEAU AUSG.-VERSION 211.12.00.000		0 - 25 mm	211.13	NIVEAU AUSG.-VERSION 211.13.00.000		0 - 25 mm	211.14	NIVEAU AUSG.-VERSION 211.14.00.000 211.14.00.020		0 - 25 mm 0 - 140 mm
211.15	NIVEAU AUSG.-VERSION 211.15.00.000 211.15.00.020		0 - 25 mm 0 - 140 mm	211.16	NIVEAU AUSG.-VERSION 211.16.00.000		0 - 25 mm	211.17	NIVEAU AUSG.-VERSION 211.17.00.000 211.17.00.020		0 - 25 mm 0 - 140 mm
211.18	NIVEAU AUSG.-VERSION 211.18.00.000		0 - 25 mm	211.19	NIVEAU AUSG.-VERSION 211.19.00.000		0 - 25 mm	211.20	NIVEAU AUSG.-VERSION 211.20.00.000		0 - 25 mm
211.21	NIVEAU AUSG.-VERSION 211.21.00.000		0 - 25 mm	211.22	NIVEAU AUSG.-VERSION 211.22.00.020		0 - 140 mm	211.24	NIVEAU AUSG.-VERSION 211.24.00.000		0 - 25 mm
211.25	NIVEAU AUSG.-VERSION 211.25.00.000 211.25.00.020		0 - 25 mm 0 - 140 mm	211.26	NIVEAU AUSG.-VERSION 211.26.00.000 211.26.00.020		0 - 25 mm 0 - 140 mm	211.27	NIVEAU AUSG.-VERSION 211.27.00.000		0 - 25 mm

211.28	NIVEAU AUSG.-VERSION 211.28.00.000		0 - 25 mm	211.29	NIVEAU AUSG.-VERSION 211.29.00.010 211.29.00.020		0 - 80 mm 0 - 140 mm	211.30	NIVEAU AUSG.-VERSION 211.30.00.000 211.30.00.020		0 - 25 mm 0 - 140 mm
211.31	NIVEAU AUSG.-VERSION 211.31.00.020		0 - 140 mm	211.32	NIVEAU AUSG.-VERSION 211.32.00.020		0 - 140 mm	211.33	NIVEAU AUSG.-VERSION 211.33.00.000		0 - 25 mm
211.34	NIVEAU AUSG.-VERSION 211.34.00.020 211.34.00.020		0 - 25 mm 0 - 140 mm	211.35	NIVEAU AUSG.-VERSION 211.35.00.020		0 - 140 mm	211.36	NIVEAU AUSG.-VERSION 211.36.00.020		0 - 140 mm
211.37	NIVEAU AUSG.-VERSION 211.37.00.020		0 - 140 mm	211.38	NIVEAU AUSG.-VERSION 211.38.00.020		0 - 140 mm	211.39	NIVEAU AUSG.-VERSION 211.39.00.000 211.39.00.020		0 - 25 mm 0 - 140 mm
211.40	NIVEAU AUSG.-VERSION 211.40.00.000 211.40.00.020		0-25 mm 0 - 140 mm	211.41	NIVEAU AUSG.-VERSION 211.41.00.020		0 - 140 mm	211.45	NIVEAU AUSG.-VERSION 211.45.00.020		0 - 140 mm



PIKO 100	669 ¹		1	613
PIKO 100 H	829 ²		2	453
	509 ³		3	773
PIKO 130	669 ¹		1	913
PIKO 130 H	829 ²		2	753
	509 ³		3	1073
PIKO 150	719 ¹		1	1063
PIKO 150 H	879 ²		2	903
	559 ³		3	1223
VINO 160	866 ¹		1	932
	1066 ²		2	732
	666 ³		3	1132
VINO 180	1032 ¹		1	966
	1232 ²		2	766
	832 ³		3	1166
MIDO 140	838 ¹		1	841
	1038 ²		2	641
	638 ³		3	1041
MIDO 160	838 ¹		1	1041
	1038 ²		2	841
	638 ³		3	1241
MIDO 180	838 ¹		1	1241
	1038 ²		2	1041
	638 ³		3	1441
MIDO 200	838 ¹		1	1441
	1038 ²		2	1241
	638 ³		3	1641
MIDO 220	838 ¹		1	1641
	1038 ²		2	1441
	638 ³		3	1841
GRINO 160	817 ¹		1	1044
	1017 ²		2	844
	617 ³			1244
GRINO 180	916 ¹		1	1144
	1166 ²		2	894
	666 ³		3	1394
GRINO 200	917 ¹		1	1344
	1167 ²		2	1094
	667 ³		3	1594
GRINO 220	917 ¹		1	1544
	1167 ²		2	1294
	667 ³		3	1794
MAMUT 250	1184 ¹		1	1513
	1434 ²		2	1263
	934 ³		3	1763
MAMUT 280	1404 ¹		1	1593
	1654 ²		2	1343
	1154 ³		3	1843
MAMUT 300	1504 ¹		1	1683
	1754 ²		2	1433
	1254 ³		3	1933



SaMASZ Sp. z o.o.

ul. Trawiasta 1
16-060 Zabłudów
Polen

Mobil.: +48 85 664 70 31
e-mail: export@samasz.pl

www.samasz.de

